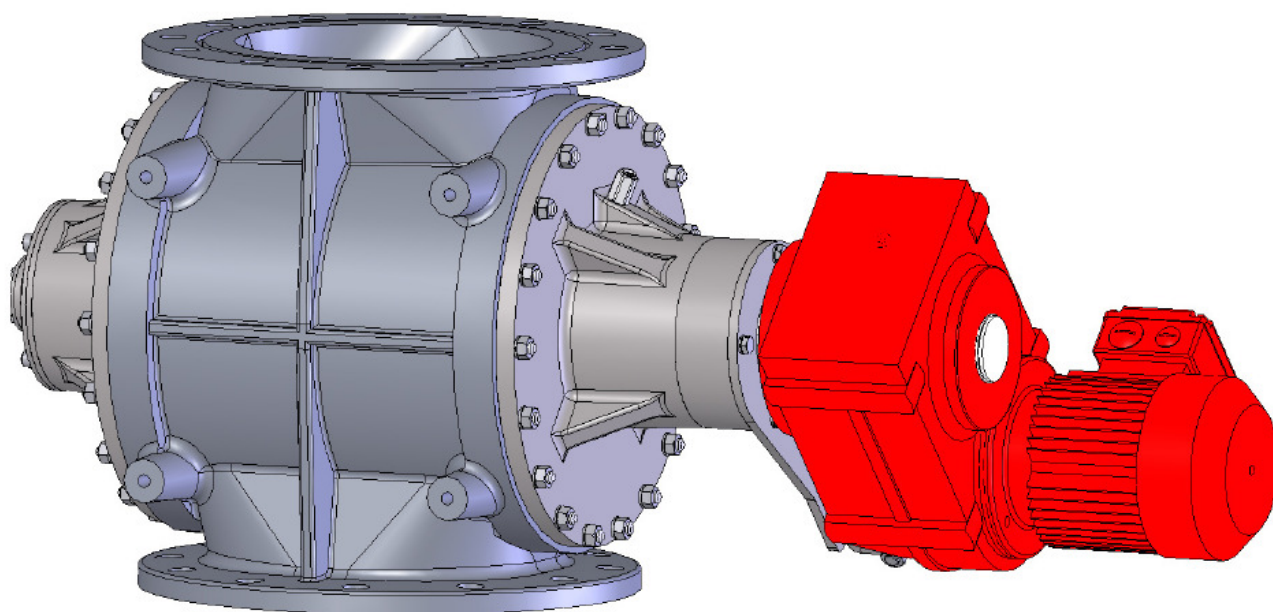


Válvula rotativa solids

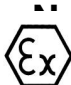
Tipo SRVS-Basic



Válvula rotativa para adescarga y dosificación, diseño industrial estándar, conforme a ATEX-Directiva 2014/34/UE, zona 20 interior, para Uso en Atmósferas Potencialmente Explosivas de polvo, frecuente, zona 21 exterior, con Examen CE de tipo.



**Ventajas:**

- Robusta y sin apenas desgaste.
- Rentable y con poco mantenimiento.
- Ahorra de espacio.
- Estanca al gas hacia el exterior.
- Idónea para uso en Atmósferas Potencialmente Explosivas de polvo, frecuente, zona 21 exterior.
- Seguridad para el empresario gracias al Examen CE de tipo, realizado por Organism  tificado.

Certificación:  II 1/2 D

**solids components** MIGSA S.L.  
Erribera Kalea I E-20749 Aizarnazabal (Guipuzkoa)  
Tel. +34 943 147 083 / Fax +34 943 147 897  
[comercial@migsa.es](mailto:comercial@migsa.es) [www.solids.es](http://www.solids.es)

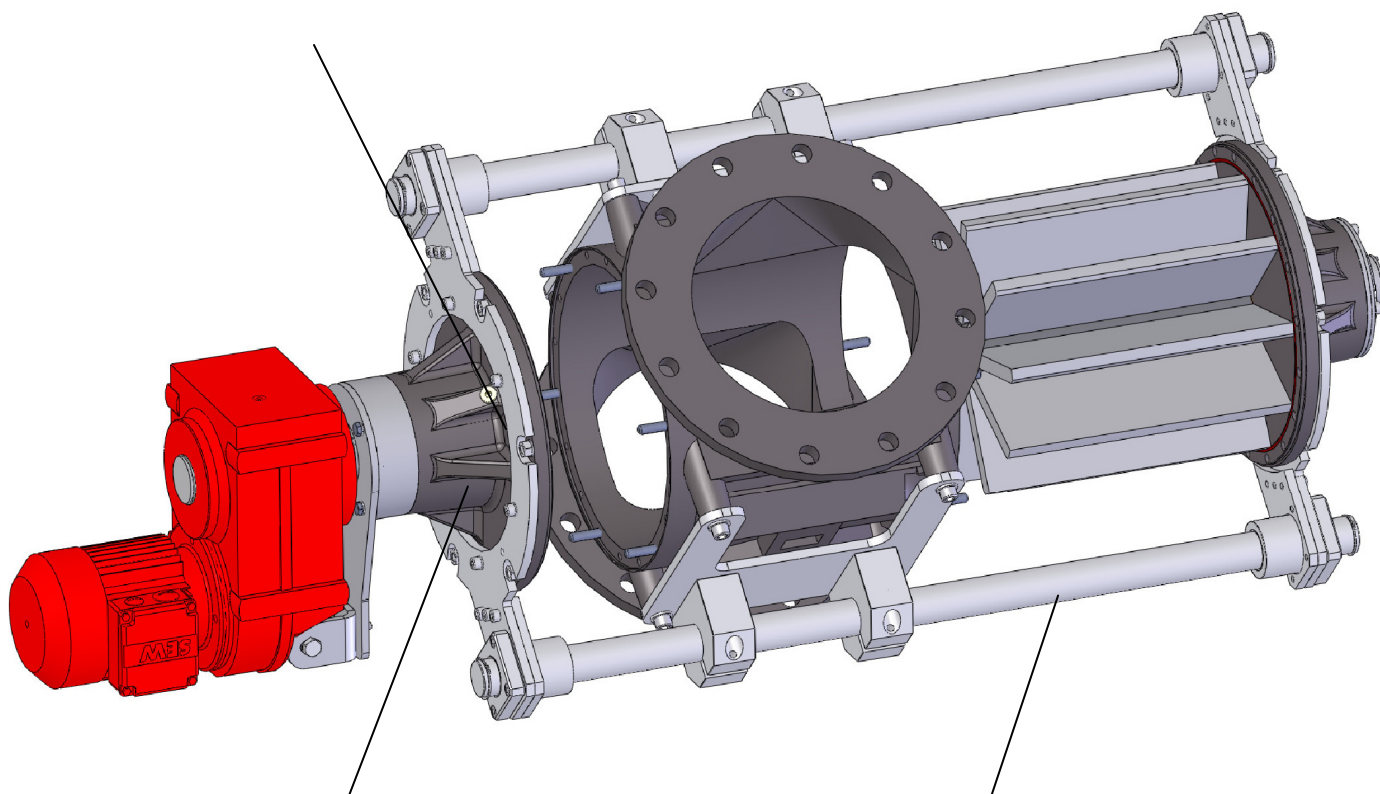
**MIGSA**<sup>®</sup>  
**solids solutions**  
**manufacturer**

# Válvula rotativa solids

## Tipo SRVS-Basic



Opcional:  
conexión de aire de bloqueo



Alojamiento de rodamientos  
situados en el exterior, sin holgura  
y robusto, mantenimiento mínimo

Opcional:  
dispositivo de extracción

Tipo	Ø Entrada / Salida mm	Altura mm	Capacidad de transporte l/vuelta	Material Carcasa	Material Rotor
SRVS150	150	320	2,5-5	Fundición gris	Acero al carbono
SRVS200	200	375	5-10	Fundición de Inox	Acero Inox
SRVS250	250	430	10-19	Fundición de aluminio	Aluminio

**solids components MIGSA S.L.**  
 Erribera Kalea I E-20749 Aizarnazabal (Guipuzkoa)  
 Tel. +34 943 147 083 / Fax +34 943 147 897  
[comercial@migsa.es](mailto:comercial@migsa.es) [www.solids.es](http://www.solids.es)

**MIGSA®**  
**solids solutions**  
**manufacturer**