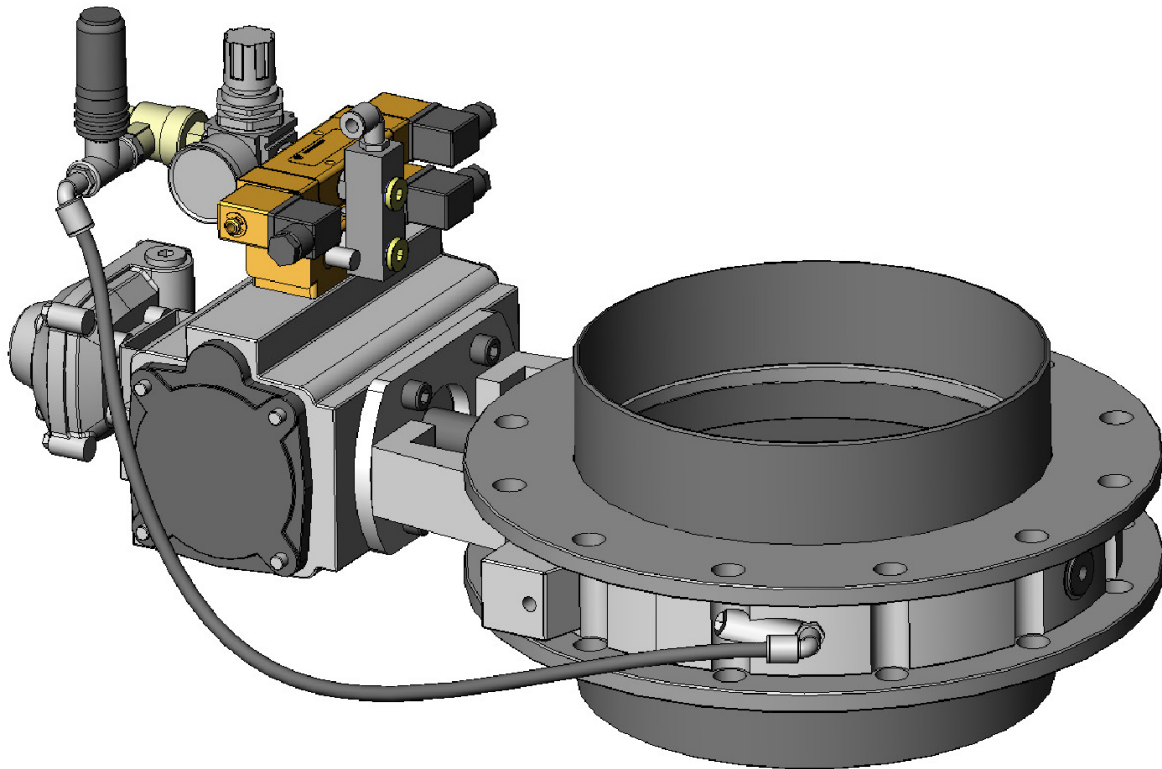


# solids Válvula de Disco Tipo DKA Higiénica

## Diseño Higiénico



**Cierre estanco al polvo y a prueba de presiones y vacío,  
para silos, tolvas y tuberías,  
Ejecución especial para productos a granel,  
Ejecución higiénica según las directrices del EHEDG**



### Ventajas:

- Cumple las directivas 93/43/CE relativa a la higiene alimentaria y 2006/42/CE de máquinas, reglamentadas por la UE
- Cumple los requisitos GMP / FDA y DIN EN 1672-2
- Apta para productos alimentarios, fácil de desmontar y de limpiar
- Lista para el montaje mediante instalación electro-neumática montada, completamente instalada
- Examinada por el TÜV y homologada conforme a la directiva de equipos a presión 97/23/CE
- Montaje sencillo y económico
- Altura constructiva baja
- Junta fácil de desmontar gracias al cuerpo dividido verticalmente
- Mantenimiento sencillo



**solids components MIGSA S.L.**  
Erribera Kalea I E-20749 Aizarnazabal (Guipuzkoa)  
Tel. +34 943 147 083 / Fax +34 943 147 897  
[comercial@migsa.es](mailto:comercial@migsa.es) [www.solids.es](http://www.solids.es)

**MIGSA**<sup>®</sup>  
**solids solutions**  
**manufacturer**

# solids Válvula de Disco Tipo DKA Higiénica

## Diseño Higiénico

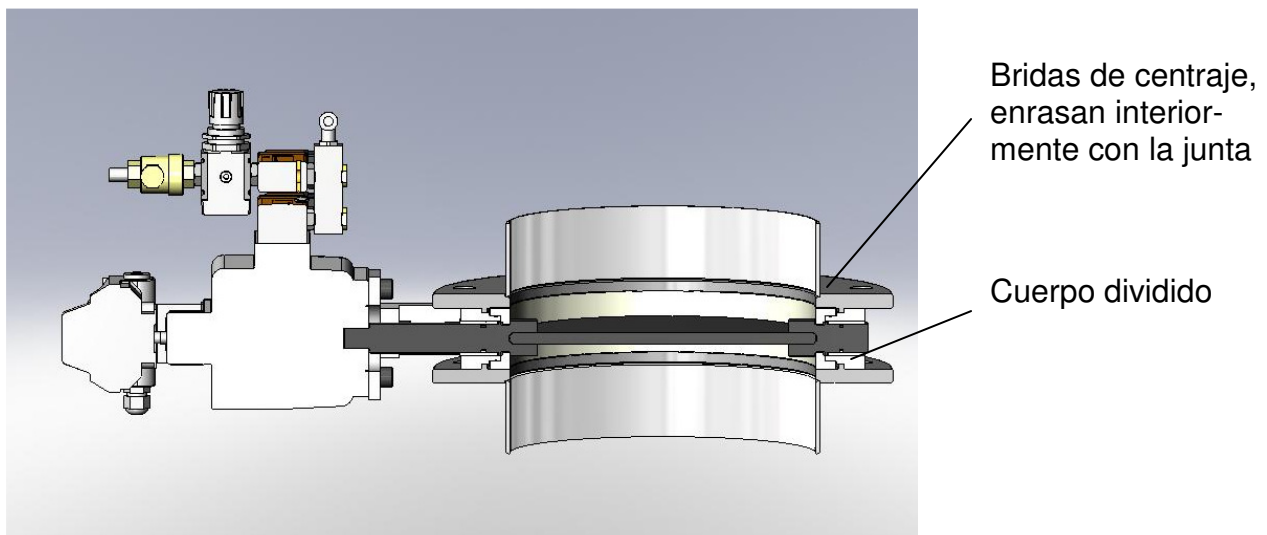
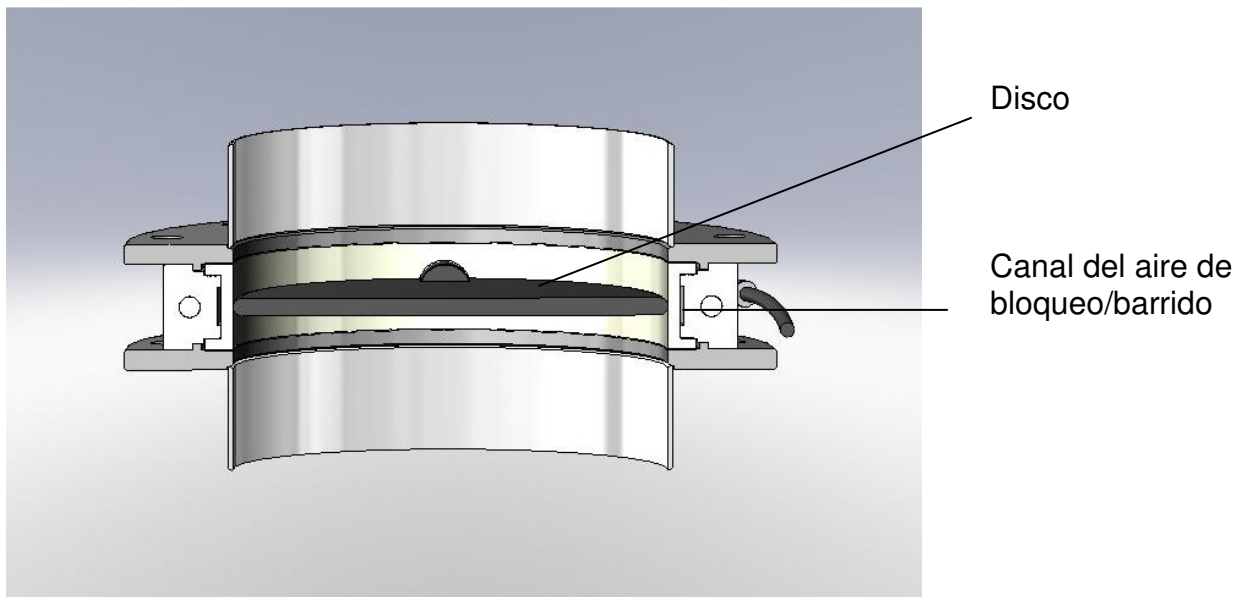


### Características:

#### Detalle:

#### Sección a través de la válvula

Junta presionada de forma neumática cuando el disco está cerrado



Tamaños constructivos: DN80, 100, 125, 150, 200, 250, 300, 350, 400, 500.

### Propiedades conformes a MP / FDA:

- Platillo-compuerta rectificado. Calidad superficial según el valor Ra deseado.
- Opcionalmente electropulido.
- Sin zonas muertas.



**solids components MIGSA S.L.**  
Erribera Kalea I E-20749 Aizarnazabal (Guipuzkoa)  
Tel. +34 943 147 083 / Fax +34 943 147 897  
[comercial@migsa.es](mailto:comercial@migsa.es) [www.solids.es](http://www.solids.es)

**MIGSA**<sup>®</sup>  
**solids solutions**  
**manufacturer**