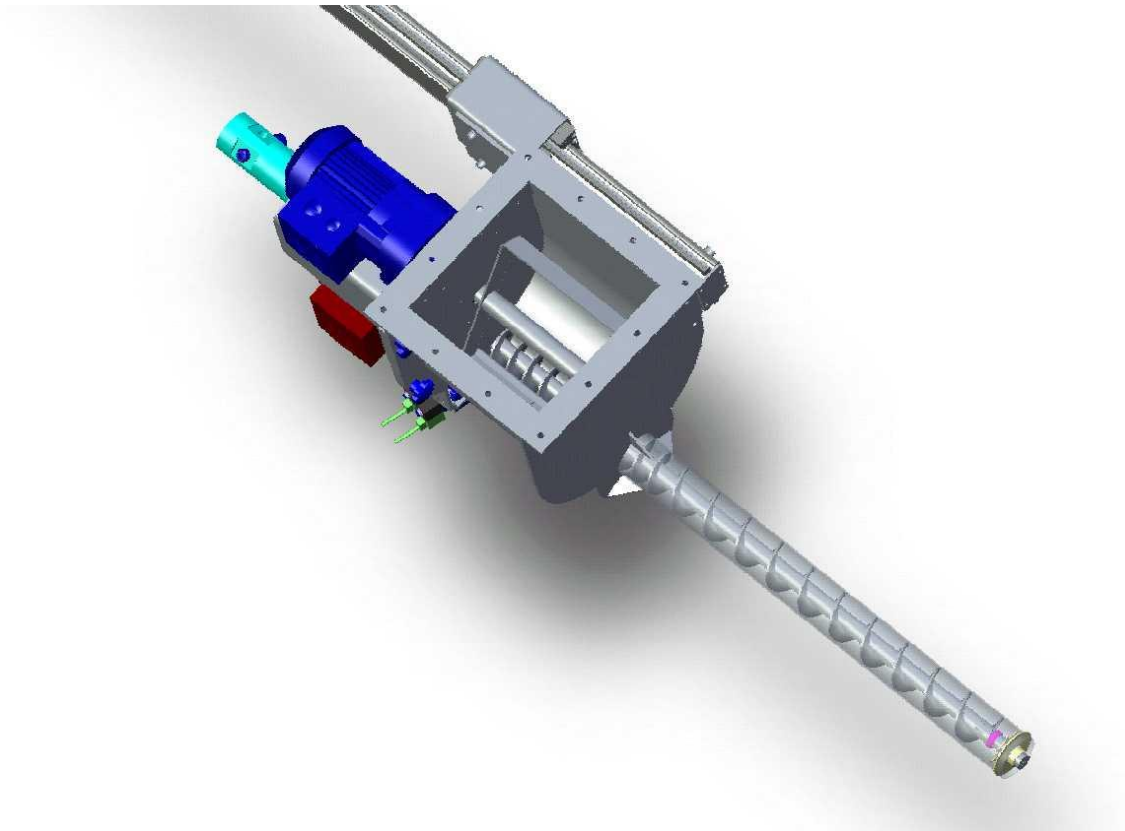


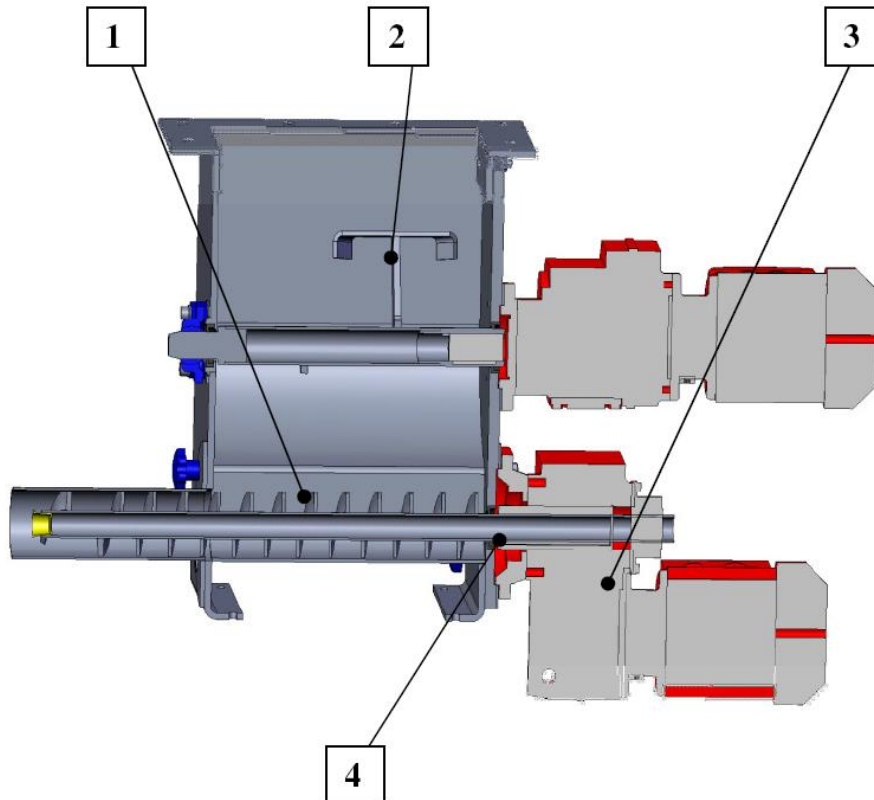
**Dosage avec la meilleure précision, seul ou en combinaison
avec des autres doseurs pour la formulation exacte de recettes**



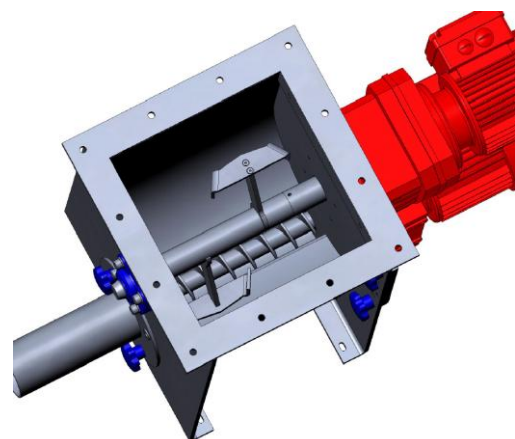
Avantages

- **Doseur universel, même pour solides en vrac difficiles**
- **La meilleure précision et uniformité de dosage sans pulsation**
- **Facile de démonter, facile de nettoyer en cas de changements fréquents de produit**
- **Gamme variée de capacités, même pour micro-components**
- **Peut être augmenté avec pesage électronique**
- **Solution complète avec contrôleur / processeur**
- **Moindre maintenance**

Caractéristiques de la version basique



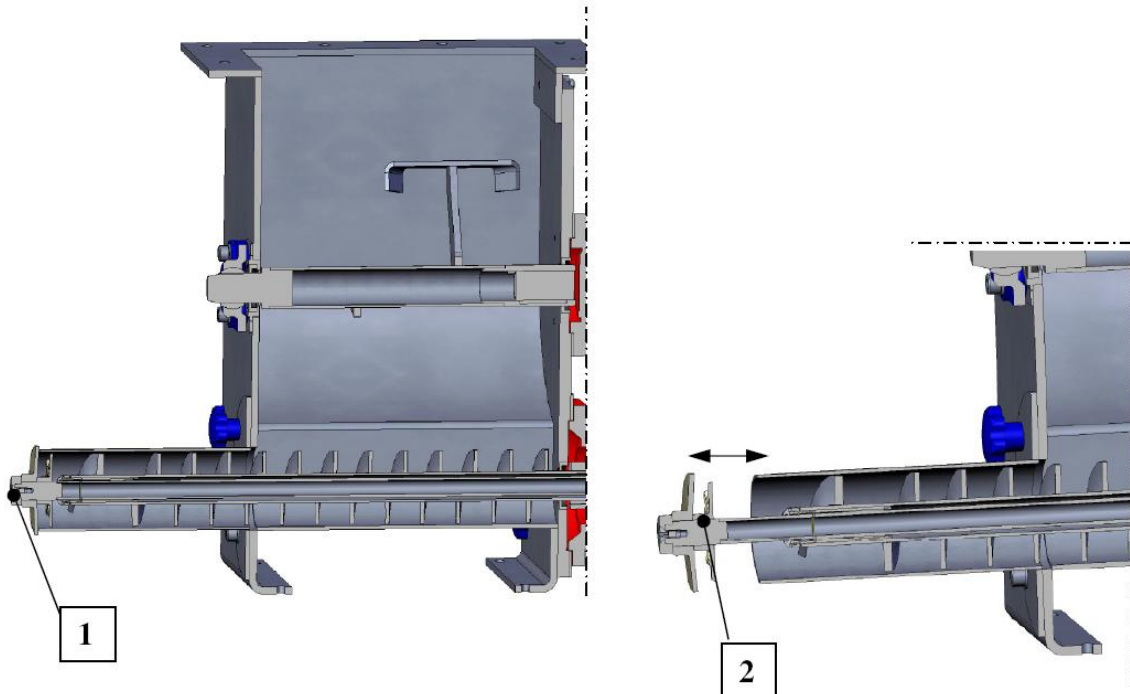
1. Hélice de vis d'ouverture variable
2. Agitateur horizontale à l'entrée pour remplissage uniforme des spires pour éviter la formation de voûtes.
3. El doseur à vis sans fin et l'agitateur son mises en action par moyen de moto-réducteurs.
4. Scellé de l'axe avec système de rétention radiale
Sellado del eje con retenes radiales



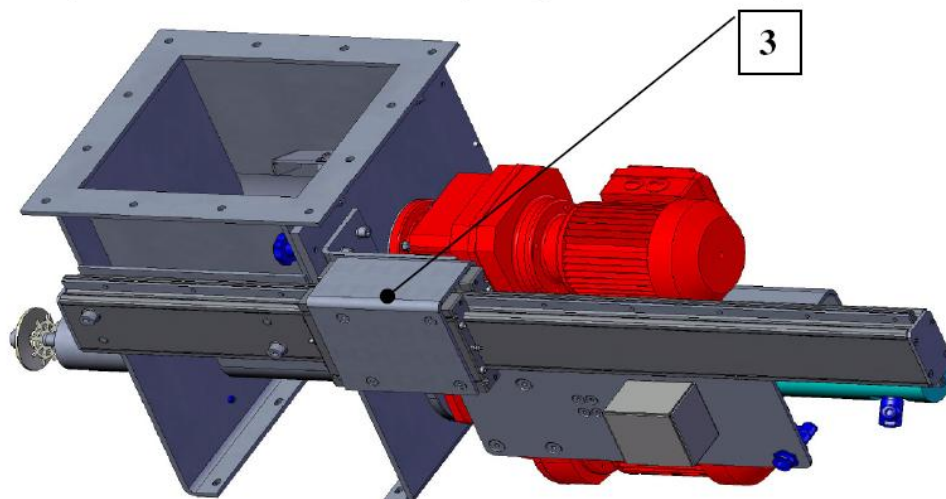
Tailles:

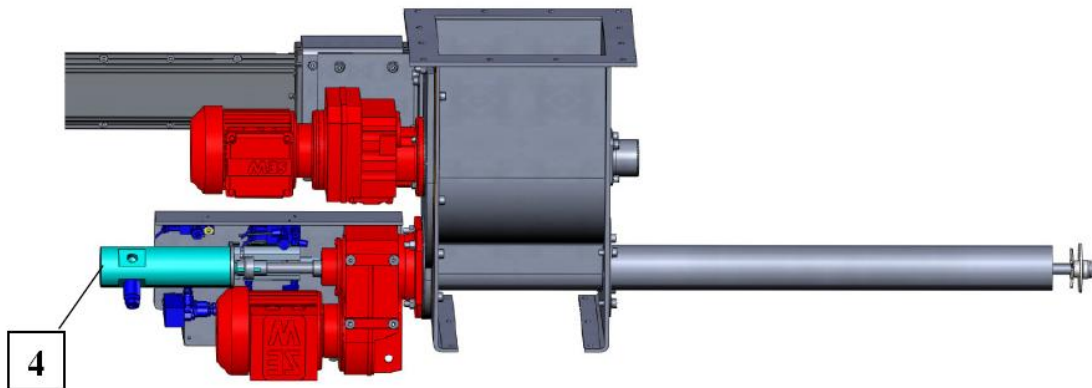
Diamètre nominale de l'hélice: 65, 80, 100 mm.

Modules optionnels



1. Valve de charnière pneumatique d'action rapide à la sortie: évite que le produit se glisse après arrêter le dosage.
2. Etoile de dosage pour augmenter l'uniformité de dosage, évite la pulsation.
3. Guidage pour extraire la vis sans fin et l'agitateur, avec voie pour rendre le nettoyage plus facile.





4. Etoile de dosage de réglage avec mise en action propre:
Pour la meilleur précision, l'étoile de dosage et la charnière de fermeture rapide comptent avec un actionnement propre, en apportant un dosage très fin style « salière ».
Son positionnement est alternative : **OUVERT, FERMÉ, FLUX FIN et REGLAGE**

Fonctionnement:

Par exemple, remplissage de lots d'un récipient ou une bascule:

1. Dosage en débit gros pour réduire le temps. La valve et la charnière pneumatique d'action rapide sont totalement ouvertes pendant cette phase.
2. A la fin du processus de dosage: Flux fin à vitesse réduite. La valve de charnière d'action rapide est placée devant la sortie du doseur de vis pour permettre le temps de fermeture plus bref possible après arrêter le dosage. L'étoile de dosage arase à la sortie. Evite complètement la pulsation.
3. Le doseur à vis s'arrête après arriver au poids désiré et la valve de charnière d'action rapide se ferme rapidement. Cella garanti une déviation minimale de la valeur désiré.