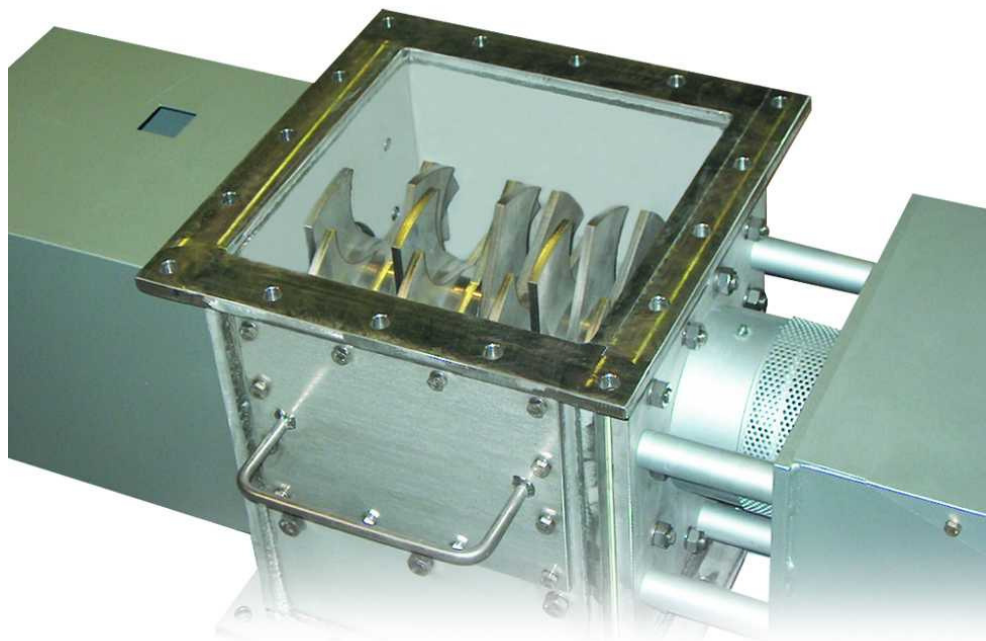


solids Knollenbrecher

Grobbrecher mit Rost Typ K1G



Auflösen von Klumpen und Agglomeraten oder Zerkleinern von unerwünschten, größeren Stücken, die durch Lagerung, Ablagerung oder Verpressung entstehen, und die auf ein erforderliches Maß zerkleinert werden müssen.



Vorteile:

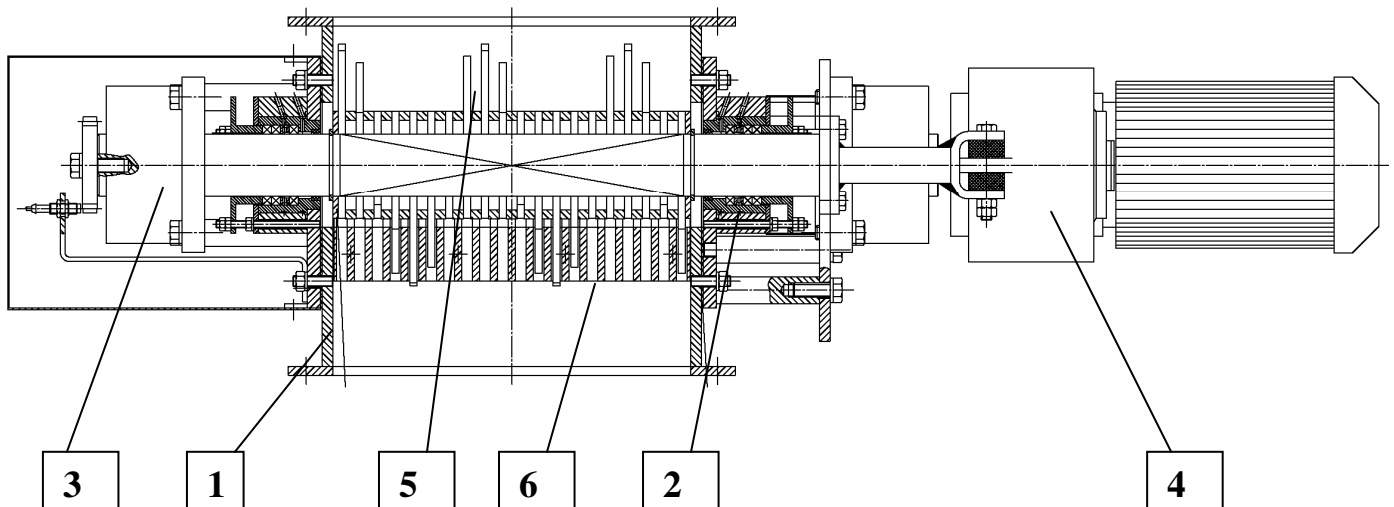
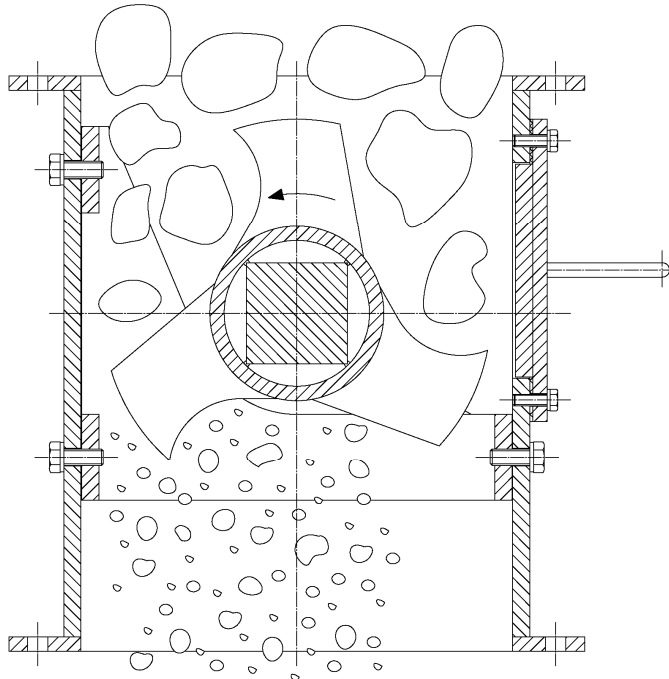
- **geringer Installationsaufwand**
- **niedrige Bauhöhe**
- **robuste Konstruktion**
- **einfacher Aufbau**
- **geräuscharm**
- **für staubexplosionsgefährliche Produkte geeignet**

S.S.T.-Schüttguttechnik Maschinenbau GmbH
Lechwiesenstr. 21, 86899 Landsberg / Lech
Tel. 0049 (0)8191-3359-50 / Fax 0049 (0)8191-3359-55
Mail SST@solids-service.de www.solids.de



solids Knollenbrecher

Grobbrecher mit Rost Typ K1G



Merkmale:

Größen: 200x300, 300x400, 400x600 mm oder nach Kundenwunsch

- 1) robustes Gehäuse in Schweisskonstruktion
- 2) Wellendurchführung mit Stopfbuchspackung oder mit Spezial-Wellendichtringen für druckdichte Abdichtung
- 3) aussenliegende Lager
- 4) Direkt-Antrieb mit aufgestecktem Getriebemotor
- 5) Schlägerwerk
- 6) auswechselbarer Rost mit definierter Spaltweite

S.S.T.-Schüttguttechnik Maschinenbau GmbH
Lechwiesenstr. 21, 86899 Landsberg / Lech
Tel. 0049 (0)8191-3359-50 / Fax 0049 (0)8191-3359-55
Mail SST@solids-service.de www.solids.de

