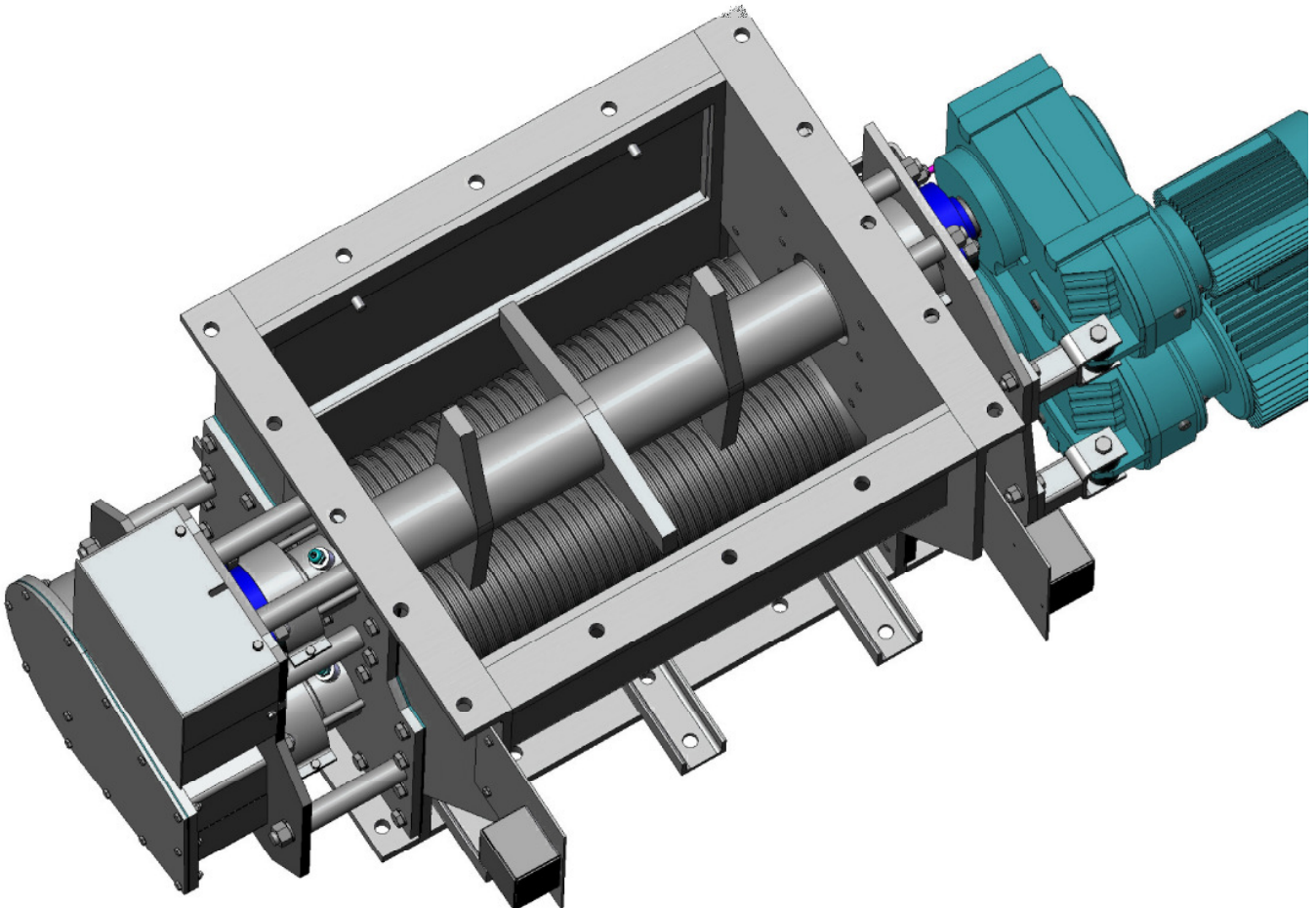


solids Knollenbrecher

Feinbrecher mit Zuführleisten Typ K3R



Dreiwellen-Knollenbrecher mit Zuführleisten zum Zerkleinern von groben Knollen, Klumpen und Krusten in Schüttgütern



Vorteile:

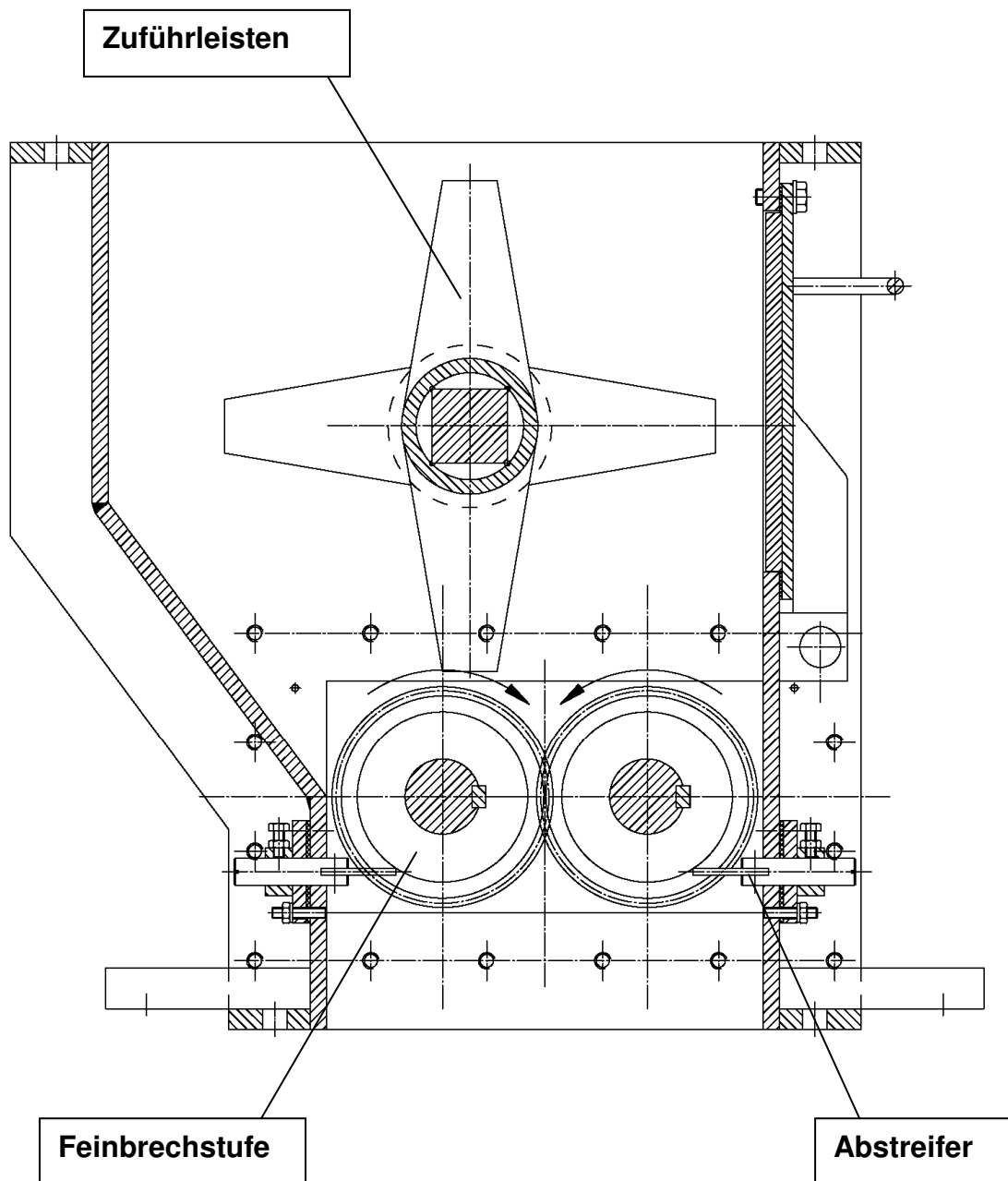
- **geringer Installationsaufwand**
- **niedrige Bauhöhe**
- **robuste Konstruktion**
- **einfacher Aufbau**
- **geräuscharm**
- **auch für Fremdkörper geeignet**
- **für staubexplosionsgefährliche Produkte geeignet**

S.S.T.-Schüttguttechnik Maschinenbau GmbH
Lechwiesenstr. 21, 86899 Landsberg / Lech
Tel. 0049 (0)8191-3359-50 / Fax 0049 (0)8191-3359-55
Mail SST@solids-service.de www.solids.de



solids Knollenbrecher

Feinbrecher mit Zuführleisten Typ K3R



Merkmale:

Größen: 320x310, 320x480, 320x630 mm oder nach Kundenwunsch

- 1) robustes Gehäuse in Schweisskonstruktion
- 2) Zuführleisten für sehr grobes Aufgabegut und Fremdkörper
- 3) Wellendurchführung mit Stopfbuchspackung oder mit Spezial-Wellendichtringen für druckdichte Abdichtung
- 4) aussenliegende Lager
- 5) Direkt-Antrieb mit aufgestecktem Getriebemotor

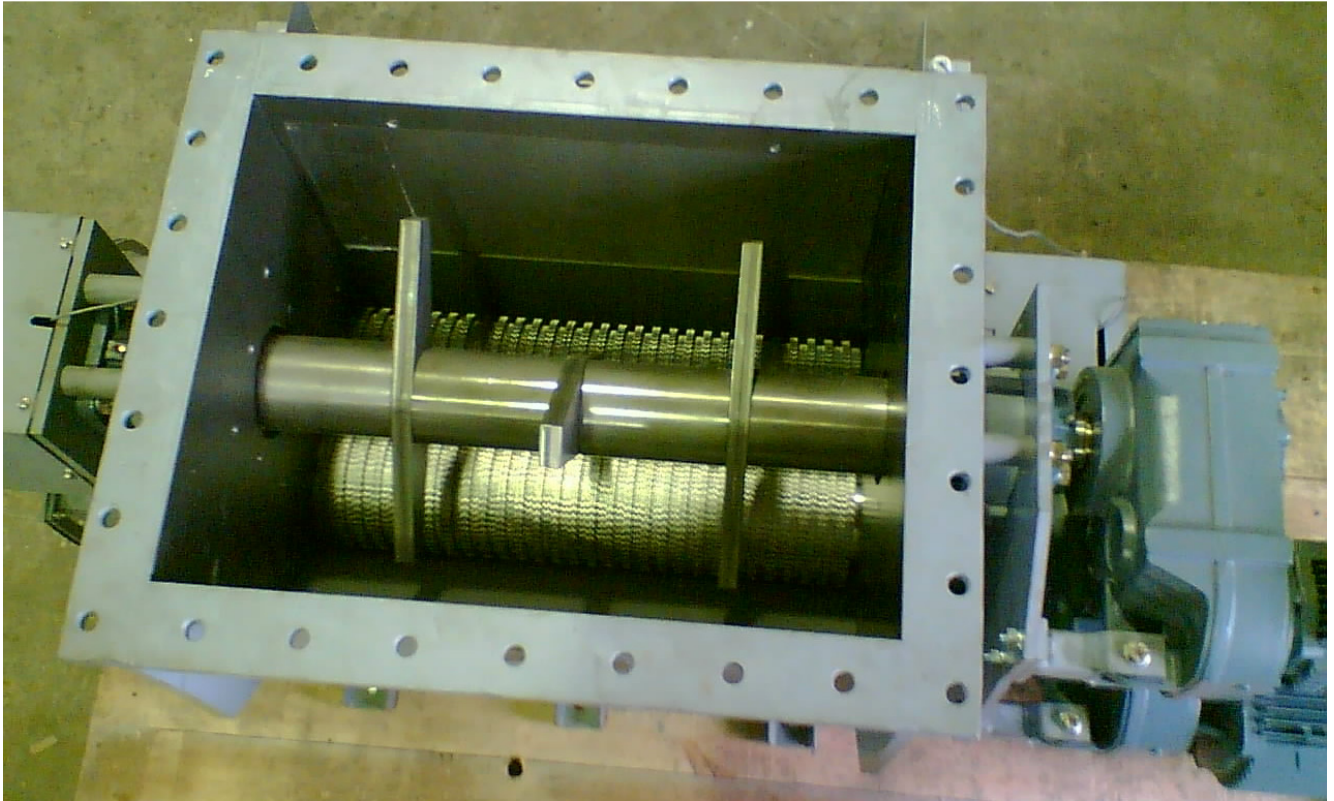
S.S.T.-Schüttguttechnik Maschinenbau GmbH
Lechwiesenstr. 21, 86899 Landsberg / Lech
Tel. 0049 (0)8191-3359-50 / Fax 0049 (0)8191-3359-55
Mail SST@solids-service.de www.solids.de



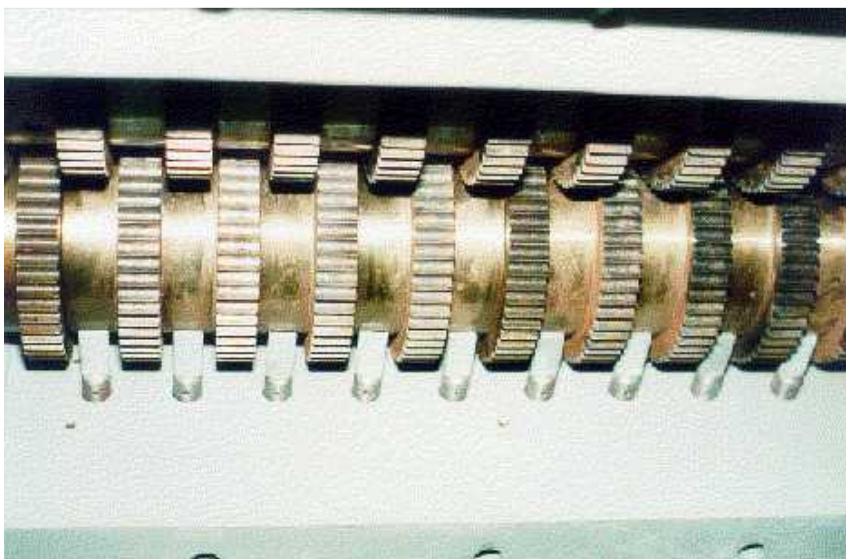
solids Knollenbrecher
Feinbrecher mit Zuführleisten Typ K3R



Einlauf mit Zuführleisten:



Auslauf mit Abstreifer:



S.S.T.-Schüttguttechnik Maschinenbau GmbH
Lechwiesenstr. 21, 86899 Landsberg / Lech
Tel. 0049 (0)8191-3359-50 / Fax 0049 (0)8191-3359-55
Mail SST@solids-service.de www.solids.de

