



Datasheet

Solids Ë Centri-clamp acoplamiento

PCC - Hygienic



Condiciones de servicio:

Presión máxima admisible: <6 bar g.

Temperatura máx.: 100°C

Datos del sólido a granel:

Tamaño de partícula: pulverulentos hasta granulados, hasta dureza media

Fluidez: desde buena hasta mala fluidez

Ref.	Diámetro nominal	Longitud	Peso
PCC050Y01	Ø 50 mm	90 mm	1,5 kg
PCC065Y01	Ø 65 mm	90 mm	2 kg
PCC080Y01	Ø 80 mm	90 mm	3 kg
PCC100Y01	Ø 100 mm	90 mm	5 kg

Versión estándar:

Según normativa de la UE y directrices EHEDG

2 bridas de centraje radial fabricadas en acero inoxidable 1.4306 (DIN) / 304L (AISI), con tope axial, para una deformación cónica limitada, juntas especiales sin hendiduras de fabricadas en material aprobada por FDA

1 abrazadera de apriete rápido de 1.4308 (DIN) / CF-8 (AISI).

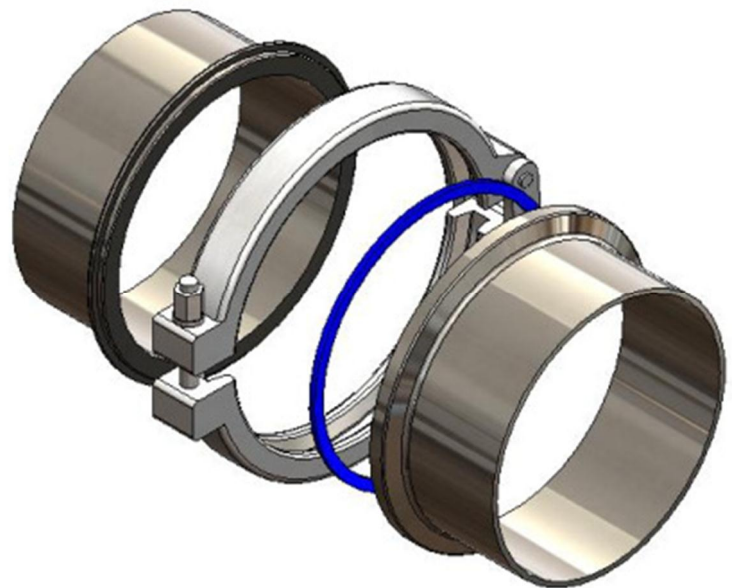
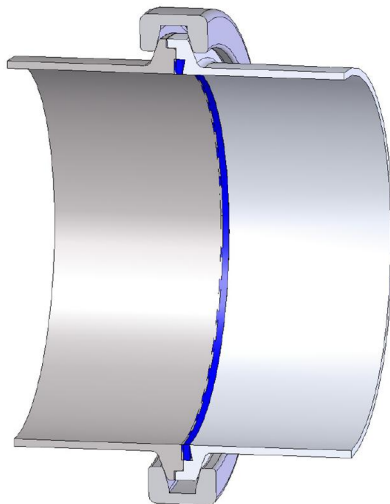
2 terminaciones de tubo para soldar.

Diseño higiénico para industria alimenticia, farmacéutica, cosmética y química.

Fácil desmontaje, de fácil limpieza, libre de zonas muertas y hendiduras.

Partes en contacto con el producto (interior): calidad superficial Ra < 0.8 µm.

Exterior decapado y pasivado.



Aprobado	MIGSA		SST		Mr. Linder	
	fecha:	Firma:	fecha:	firma:	Fecha:	Firma:

Se reserva el derecho a modificaciones



solids solutions group
www.solids.es



Datasheet

Solids E Centri-clamp acoplamiento

PCC - Hygienic



Opciones:

1. Bridas de centraje con tubos para soldar en 1.4404 (DIN) / 316L (AISI).
2. Bridas de centraje con tubos para soldar en 1.4571 (DIN) / 316Ti (AISI).
3. Electropulido.

Documentos asociados:

3D-part: Ref.step (ejem.: **PCC080Y01**. Step)

2D-dibujo de implantación: Ref.dxf (ejem: **PCC080Y01**. dxf)

Guía de selección: SG-PCC

Lista de precios: PL-PCC-Hygienic

Lista de N° de planos: Draw-No-List_PCC-Hygienic



solids solutions group
www.solids.es