



Datasheet

solids - Flexwaage

FlexScale FSC-Basic



Einsatzbedingungen:

Zulässiger Betriebsdruck: <0,1 barÜ, Produkttemperatur max: 100° C

Schüttgutdaten:

pulverförmig bis granulatformig, bis mittlere Härte,
frei fließend bis mittlere Fließfähigkeit

| Typ | Einlauf /Auslauf | Bauhöhe | Nutz-Volumen | Gewicht | Wiege-fähigkeit max. |
|---------------------|------------------|---------|---------------------|---------|----------------------|
| FSC150150B01 | Ø 200/ Ø 200 mm | 1575 mm | 150 dm ³ | 500 kg | 150 kg |
| FSC300300B01 | Ø 200/ Ø 200 mm | 1895 mm | 300 dm ³ | 600 kg | 300 kg |
| FSC500500B01 | Ø 200/ Ø 200 mm | 2275 mm | 500 dm ³ | 700 kg | 500 kg |

Grundauführung:

Stabiles Wägestell aus Profilstahlrohr aus Kohlenstoffstahl zur Aufnahme von 3 Wägemodulen mit Wägezelle, Krafteinleitungs- und Montageteile. Die Krafteinleitungs- und Montageteile sichern eine wägetechnisch korrekte Fesselung des Wiegebehälters, sowie eine korrekte Funktion der Baugruppe. Alle Anschlüsse (Schüttgut, Pneumatik, Elektrik) sind kraftnebenschlussarm optimiert.

Flexibler Wiegebehälter mit Stützkorb aus einem für das Schüttgut geeigneten, flexiblen Gewebe, Einlaufstutzen, 1 Reservestutzen, 1 Inspektionsdeckel, Auslaufstutzen, Anschlüsse über Kompensatoren. Der Wiegebehälter wird zwischen dem Ein- bzw. Auslauf gespannt und bildet eine glatte Innenfläche aus.

Mit Waagenverschluss, bestehend aus 2 pneumatisch betätigten Verschlussrollen, die den Auslaufbereich des Behälters von außen zusammenquetschen.

Die Flexwaage ist betriebsfertig montiert mit elektropneumatischer Installation elektrischer Verkabelung auf Klemmenkasten und funktionsgeprüft mit Abnahmeprotokoll.

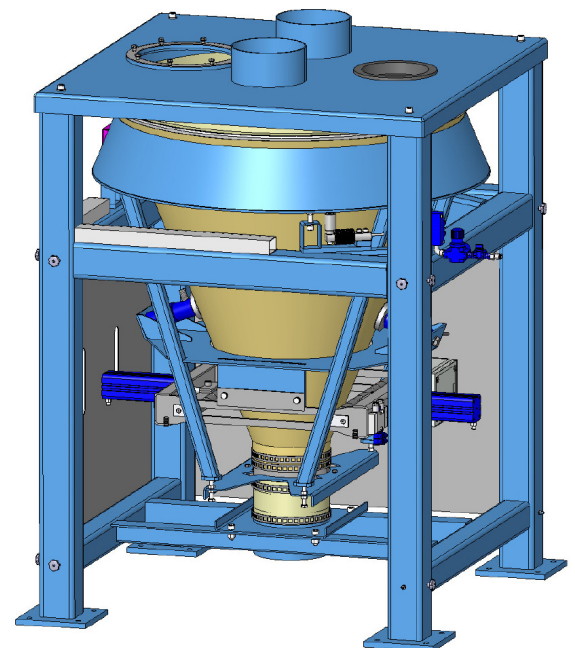
Der Wiegebehälter hat keine produktberührten Metallbereiche.

Elektrische Daten: 24V DC, IP65

Oberflächenbehandlung Stahlteile: Chemisch entzundert,

Grundanstrich 40 µm Zinkphosphat, Deckanstrich

40 µm 2-Komponenten-Polyurethan, RAL5012 blau



| | | | |
|-----------|--------------|--------|--------------|
| Freigabe: | MIGSA | SST | H. Linder |
| Datum: | Kurzzeichen: | Datum: | Kurzzeichen: |

**Preliminary
Änderungen
vorbehalten**

S.S.T.-Schüttguttechnik Maschinenbau GmbH
Lechwiesenstr. 21, 86899 Landsberg / Lech
Tel. 0049 (0)8191-3359-50 / Fax 0049 (0)8191-3359-55
Mail SST@solids-service.de www.solids.de

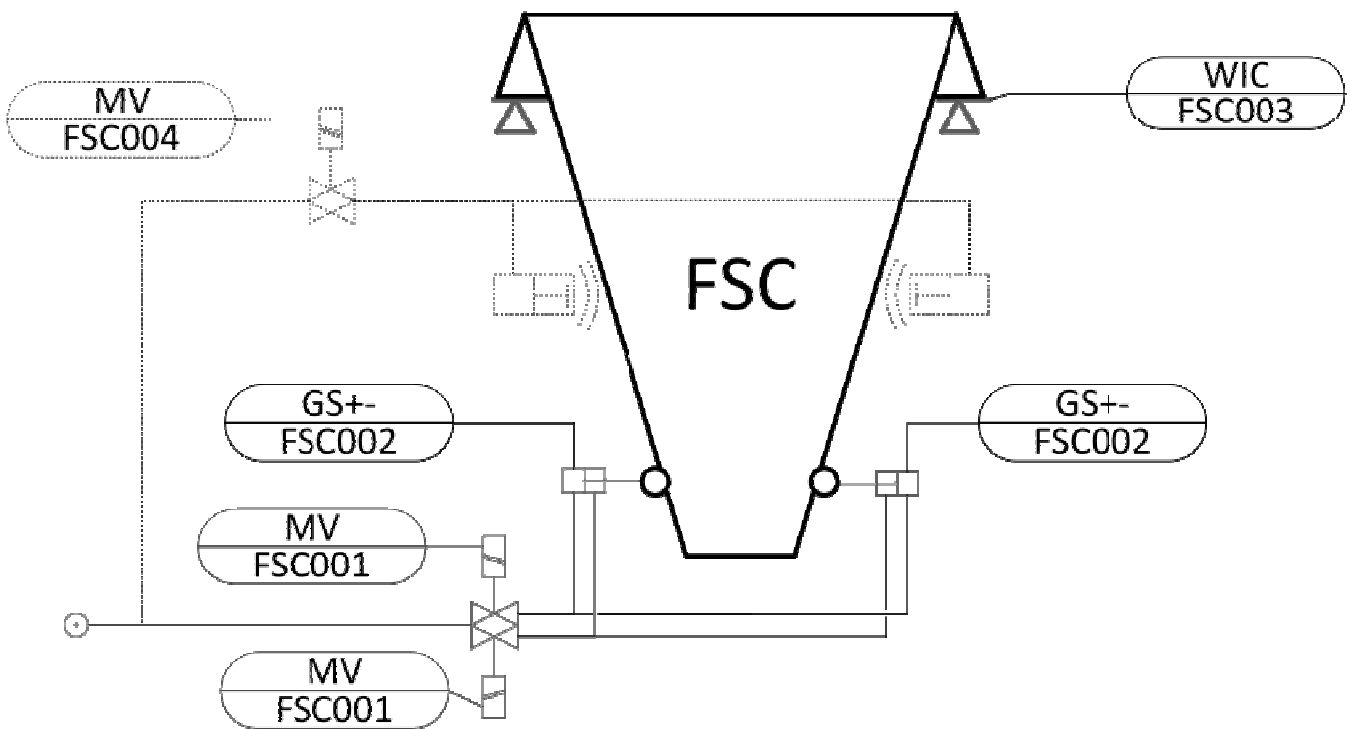


Datasheet solids - Flexwaage FlexScale FSC-Basic



EMSR-Teile:

| | Benennung | Fabrikat | Typ |
|----------------|-----------------------|-----------|-------------------|
| Waagverschluss | | | |
| FSC001 | 5/2-Wege-Magnetventil | Festo | CPE18-M1H-5L-1/4 |
| FSC002 | Näherungsschalter | Festo | SME-8 |
| Wägemodul | | | |
| FSC003 | Wägezelle | Hottinger | Z6FC3 |
| Klopfer | | | |
| FSC004 | 3/2-Wege-Magnetventil | Festo | CPE18-M1H-3GL-1/4 |



S.S.T.-Schüttguttechnik Maschinenbau GmbH
Lechwiesenstr. 21, 86899 Landsberg / Lech
Tel. 0049 (0)8191-3359-50 / Fax 0049 (0)8191-3359-55
Mail SST@solids-service.de www.solids.de



Datasheet

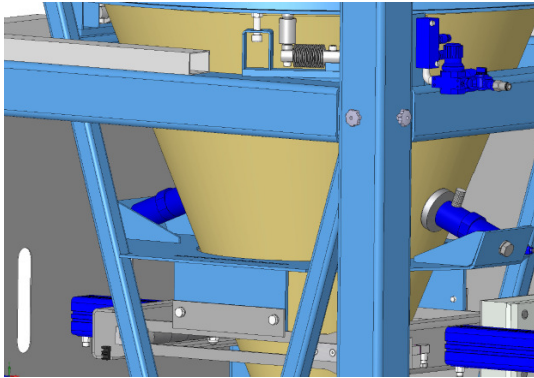
solids - Flexwaage

FlexScale FSC-Basic



Optionen:

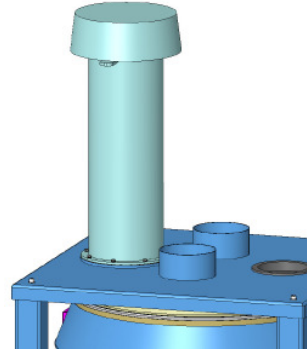
1. Bei schwer bis sehr schwer fließenden Produkten: Bewegung der Behälterwand beim Entleeren mit einer großen Amplitude, wodurch eine starke Verformung entsteht. Dabei lösen sich selbst hartnäckige Anbackungen.



2. Mit 2 Klopfer, pneumatisch betätigt, mit pneumatischer Installation für schwer fließenden Produkte

3. Wiegebehälter aus Gummi

4. Filter im Deckel für Verdrängungsluft beim Befüllen



5. geeignet für Zone 21 innen Kategorie 2 nach ATEX94/9/EG

6. elektrische Bauteile außen für Zone 2/22 geeignet

7. elektrische Bauteile außen für Zone 1/21 geeignet

Zugehörige Dokumente:

3D-Part: Typ.step (Beispiel : **FSC150150B01**. Step)

2D-Einplanungszeichnung: Typ.dxf (Beispiel: **FSC150150B01**. dxf)

Auswahlkriterien: SG-FSC

Preisliste: PL-FSC-Basic

Liste Zeichnungsnummern: Draw-No-List_FSC-Basic

S.S.T.-Schüttguttechnik Maschinenbau GmbH
Lechwiesenstr. 21, 86899 Landsberg / Lech
Tel. 0049 (0)8191-3359-50 / Fax 0049 (0)8191-3359-55
Mail SST@solids-service.de www.solids.de