



Datasheet solids-Mehrwegeweiche MWW-Heavy



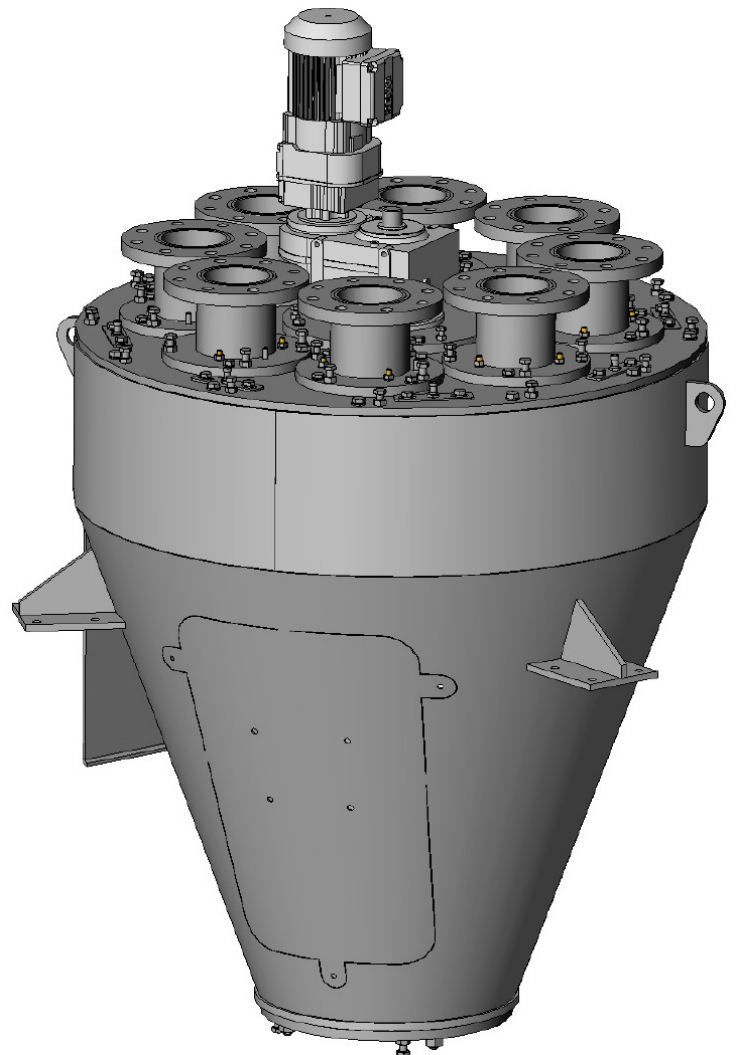
Verteiler für pneumatische Druck-Förderleitungen oder Zusammenführen von Saug-Förderleitungen, bis 20 Abgänge, auch als Sammler, glatter und stoßfreier Materialdurchgang, tottraumfrei, geeignet für schleißende Schüttgüter, für hohe Temperaturen bis 240°C

Einsatzzweck:

Die Drehrohrweiche wird in eine pneumatische Förderung eingebaut und dient zum Anwählen verschiedener Förder-Ziel-Orte.

Vor dem Start der pneumatischen Förderung wird der dem gewünschten Ziel-Ort entsprechende Abgang angewählt, danach fährt das Verteilerrohr diesen Abgang an. Nach Erreichen der Position erfolgt die pneumatische Abdichtung aller Abgänge.

Die Verbindung der ankommenden mit der jeweils abgehenden Förderleitung erfolgt über das Verteilerrohr, das von einem Schneckengetriebemotor gedreht wird.



Vorteile:

- **geeignet für fast alle Schüttgüter**
- **zugelassen nach Druckgeräterichtlinie 2014/68/EU**
- **tottraumfrei, keine Produktrückstände**
- **robust und betriebssicher**
- **verschleißgeschützt**

Freigabe:	MIGSA	SST	H. Linder
	Datum:	Kurzzeichen:	Datum:
			Kurzzeichen:

Preliminary
Änderungen vorbehalten



solids solutions group
www.solids.de



Datasheet solids-Mehrwegeweiche MWW-Heavy



Einsatzbedingungen:

- Zulässiger Betriebsdruck: 6 barÜ
- Produkttemperatur max.: 240° C
- Max/Min Umgebungstemperatur: -10 °C ≤ T ≤ 50 °C
- Schüttgutdaten: pulverförmig, jede Härte, für frei fließende bis nicht fließfähige Produkte.

Typ	Ø Förderleitung (mm)	Anzahl der Abgänge	Ø vom Teil-Kreis der Abgänge (mm)	Bauhöhe (mm)	Gewicht (Kg)
MWW05XXH01	50	3-8	600	1195	345-425
MWW05XXH01	50	9-16	1100	1660	665-770
MWW05XXH01	50	17-20	1450	2000	960-990
MWW06XXH01	65	3-8	600	1195	345-430
MWW06XXH01	65	9-16	1100	1660	670-780
MWW06XXH01	65	17-20	1450	2000	965-1000
MWW08XXH01	80	3-8	600	1195	350-440
MWW08XXH01	80	9-16	1100	1660	680-800
MWW08XXH01	80	17-20	1450	2000	975-1025
MWW10XXH01	100	3-8	600	1195	355-440
MWW10XXH01	100	9-14	1100	1660	686-790
MWW10XXH01	100	15-20	1450	2000	995-1065
MWW12XXH01	125	3-7	600	1195	355-425
MWW12XXH01	125	8-12	1100	1660	675-760
MWW12XXH01	125	13-16	1450	2000	950-1020
MWW15XXH01	150	3-5	600	1195	360-430
MWW15XXH01	150	6-11	1100	1660	670-750
MWW15XXH01	150	12-14	1450	2000	940-1010
MWW20XXH01	200	3-8	1100	1955	690-775
MWW20XXH01	200	9-12	1450	2400	980-1050

XX entspricht der Anzahl der Ausläufe



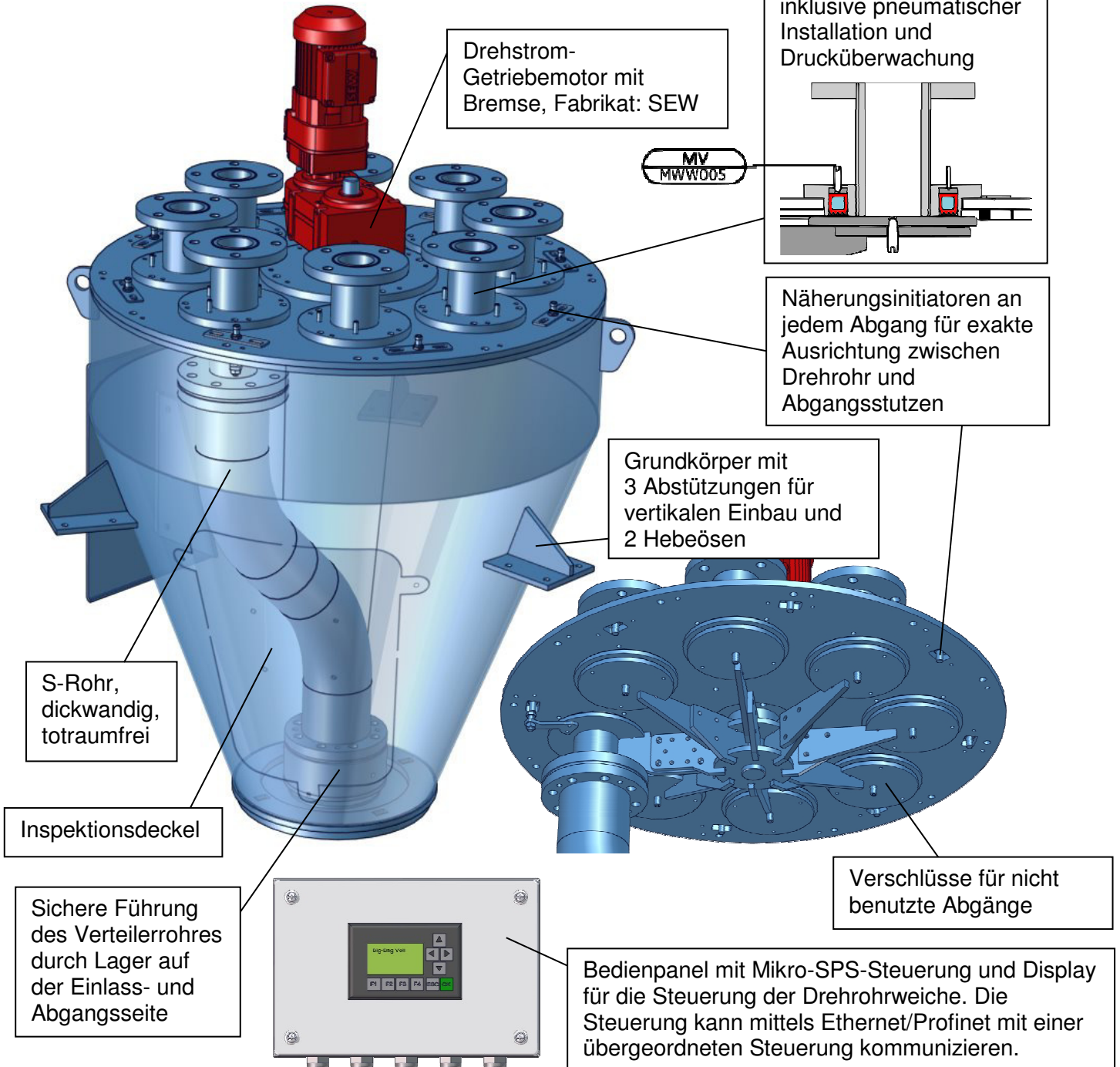


Datasheet solids-Mehrwegeweiche MWW-Heavy



Grundauführung:

Stahlschweißkonstruktion – Kohlenstoffstahl



Kein Gerät nach ATEX-Richtlinie 2014/34/EU, jedoch produktberührt (innen) in den Zonen 20-21-22 einsetzbar. Zusätzliche elektrische Bauteile müssen für die gewählte ATEX-Zone zugelassen sein.

Oberflächenbehandlung:

Chemisch entzündert, Grundanstrich 40 µm Zinkphosphat, Deckanstrich 40 µm 2-Komponenten-Polyurethan, RAL5012 blau



solids solutions group
www.solids.de

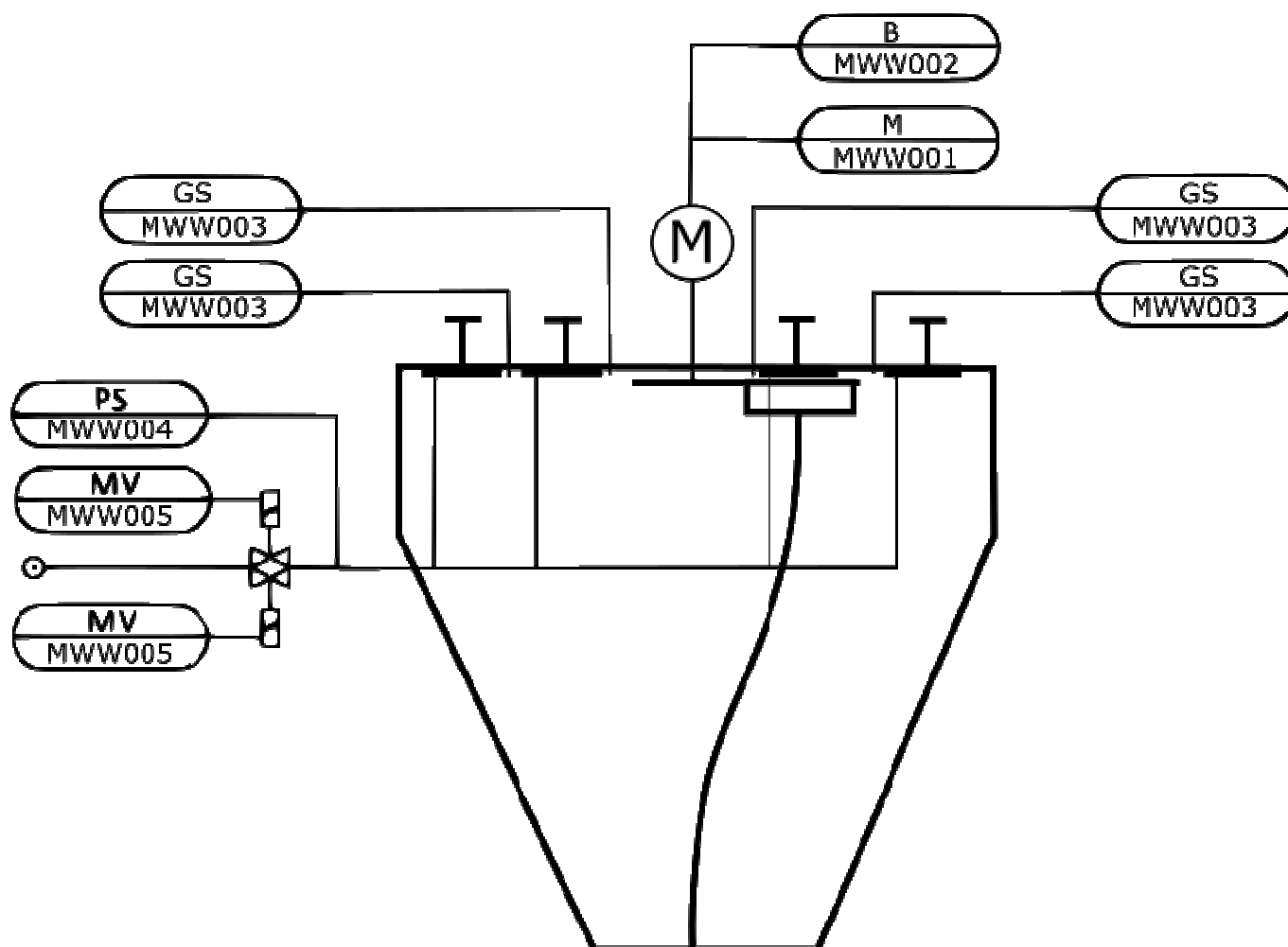


Datasheet solids-Mehrwegeweiche MWW-Heavy



EMSR-Teile:

	Benennung	Fabrikat	Typ
Getriebemotor mit Bremse			
MWW001	Getriebemotor für Ø600 Kreis der Abgänge	SEW	FHF37R17 2 U/m
	Getriebemotor für Ø1100 Kreis der Abgänge	SEW	FHF57R37 1,6 U/m
	Getriebemotor für Ø1450 Kreis der Abgänge	SEW	FHF87R57 0,9 U/m
MWW002	Bremse	SEW	BMG
Position Erkennung			
MWW003	Näherungsinitiatoren	Pepperl + Fuchs	NBN4-12GM50-E2
Pneumatische Installation der aufblasbaren Dichtung			
MWW004	Magnetventil	Norgren	2623100
MWW005	Druckschalter	Wika	PSM02



Beispiel einer Drehrohrweiche mit 4 Abgängen



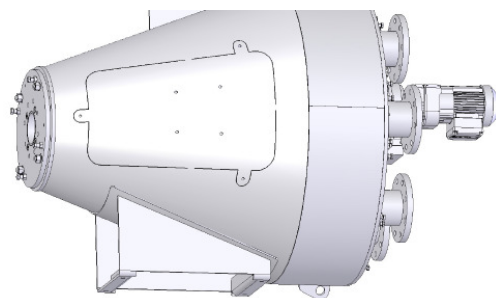
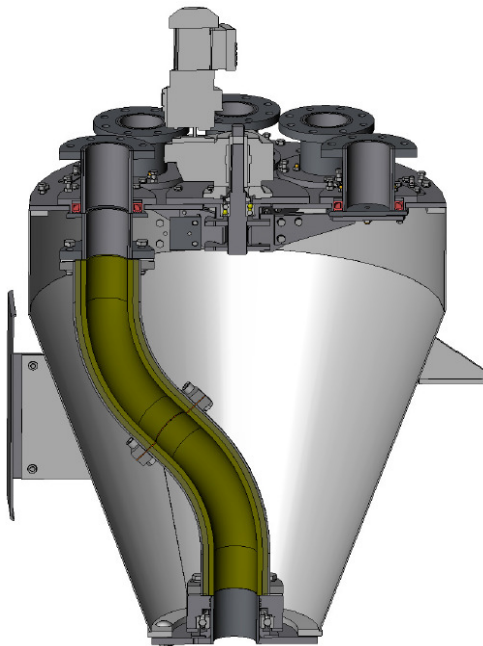


Datasheet solids-Mehrwegeweiche MWW-Heavy



Optionen:

1. Drehrohr mit Keramik-Auskleidung (Aluminiumoxid), Anschlusssteile mit gehärtetem und dickwandigem Rohr
2. Drehrohr und Anschlusssteile aus gehärtetem Rohr
3. elektrische Bauteile außen für Zone 2/22 geeignet
4. elektrische Bauteile außen für Zone 1/21 geeignet
5. ----
6. Konsole für horizontalen Einbau



Zugehörige Dokumente:

3D-Part: Typ.step (Beispiel : **MWW0614H01**. Step)

2D-Einplanungszeichnung: Typ.dxf (Beispiel: **MWW0614H01**. dxf)

Auswahlkriterien: SG-MWW

Preisliste: PL-MWW-Heavy

Liste Zeichnungsnummern: Draw-No-List_MWW-Heavy



solids solutions group
www.solids.de