



Datasheet solids - Polzeifilter FPO-Clean



Einsatzbedingungen:

Zulässiger Betriebsdruck: >0,2 bar absolut bis 300 mbar Ü, Produkttemperatur max: 100°C

Schüttgutdaten:

pulverförmig bis granulatformig, jede Härte,
frei fließend bis schwer fließend

Typ	Ein-/Auslauf-Ø/ Behälter-Ø mm	Bauhöhe mm	Filterfläche m ²	Gewicht kg	Ausbauhöhe A für Filter mm
FPO10500C01	100 / 500	1015	10	120	610
FPO20500C01	150 / 500	1720	20	200	1200

Grundaufführung:

Gehäuse Stahlschweißkonstruktion – Edelstahl

1.4306 (DIN) / 304L (AISI)

mit 1 Rohgasstutzen und 1 Reingasstutzen

mit 1 Filterpatrone aus Polyestervlies zur

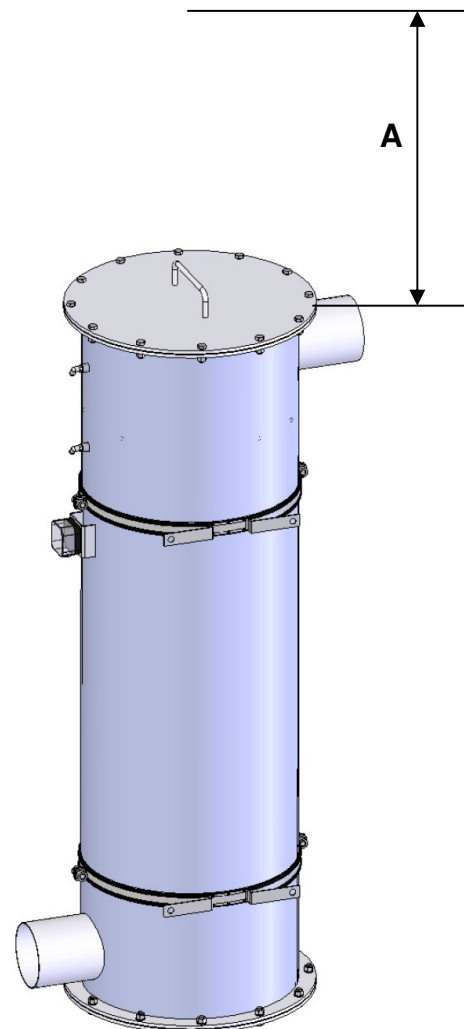
Staubabscheidung

1 Differenzdruckschalter

demontierbar, reinigbar

Oberflächenbehandlung:

Gebeizt oder gebürstet und passiviert



Freigabe:	MIGSA	SST	H. Linder	
Datum:	Kurzzeichen:	Datum:	Kurzzeichen:	Datum:
		24.2.15	Le	

Preliminary
Änderungen vorbehalten



Datasheet solids - Polzeifilter FPO-Clean



Optionen:

1. elektropoliert
2. komplett aus 1.4404 (DIN) / 316L (AISI)
3. komplett aus 1.4571 (DIN) / 316Ti (AISI)
4. Einbau waagrecht, mit Stütze für Filterpatrone
5. Schweißungen Edelstahlteile durchgehend spaltfrei
6. geeignet für Zone 21 innen Kategorie 2 nach ATEX 2014/34/EU, elektrische Bauteile außen für Zone 2/22

Zugehörige Dokumente:

3D-Part: Typ.step (Beispiel : **FPO20500C01**. Step)
2D-Einplanungszeichnung: Typ.dxf (Beispiel: **FPO20500C01**. dxf)
Auswahlkriterien: SG-FPO
Preisliste: PL-FPO-Clean
Liste Zeichnungsnummern: Draw-No-List_FPO-Clean