



Datasheet solids - Relaisstation ERF-Basic



Einsatzbedingungen:

Zulässiger Betriebsdruck: < 6 barÜ, Produkttemperatur max: 240° C

Max/Min Umgebungstemperatur: -10 °C ≤ T ≤ 50 °C

Schüttgutdaten:

pulverförmig bis granulatformig / stückig, jede Härte, frei fließend bis schwer fließend

Typ	Nennweite	Baulänge	Gewicht
ERF050B01	Ø 50 mm	86 mm	4 kg
ERF065B01	Ø 65 mm	101 mm	5 kg
ERF080B01	Ø 80 mm	117 mm	7 kg
ERF100B01	Ø 100 mm	135 mm	10 kg
ERF125B01	Ø 125 mm	140 mm	13 kg
ERF150B01	Ø 150 mm	140 mm	15 kg

Grundaufführung:

Gehäuse: Stahlschweißkonstruktion – Kohlenstoffstahl

Ein-/Auslauf mit Flansch PN10

Steckbuchse aus gehärtetem Spezialstahl mit Filtergewebe aus Poroteff, auswechselbar

Oberflächenbehandlung:

chemisch entzündert,

Grundanstrich 40 µm Zinkphosphat

Deckanstrich 40 µm 2-Komponenten-Polyurethan, RAL5012 blau



Freigabe:	MIGSA	SST	H. Linder	
	Datum:	Kurzzeichen:	Datum:	Kurzzeichen:
			15.11.13	Le

Preliminary
Änderungen vorbehalten

solids solutions group
www.solids.de



Datasheet solids - Relaisstation ERF-Basic

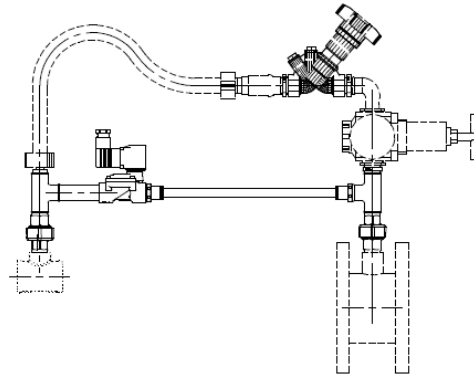


Optionen:

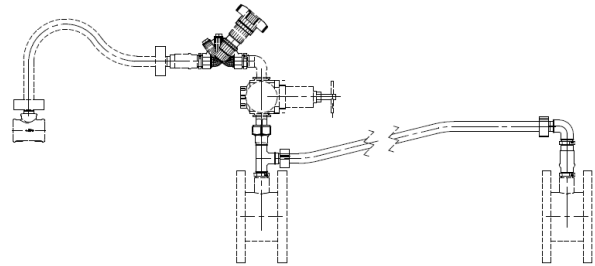
1. Gehäuse innen mit Beschichtung wie folgt:
Sandgestrahlt Sa 2,5
Zwischenbeschichtung:
Epoxidharzbasis 40 µm
Deckbeschichtung:
Polyurethan / Isocyanat Kombination 40 µm
RAL 5012
Gesamttrockenschichtstärke: 80 µm
2. Min Umgebungstemperatur: -20 °C
3. Pneumatische Installation Relaisstation
Nennweite 1/2"
bestehend aus:
1 Überströmregler mit Bypassbohrung für Dauerspülluft, aus Zinkguss, Regelbereich 0-4 bar, Durchflussmenge 6 Nm³/min
1 Luftmengenregulierventil aus Rotguss, handbetätigt
1 Rückschlagventil aus Messing
Fittings aus Temperguss
Gewindetüllen aus Messing
Schlauch aus Gummi
Oberflächenbehandlung: Armaturen nach Hersteller-Standard, Fittings verzinkt



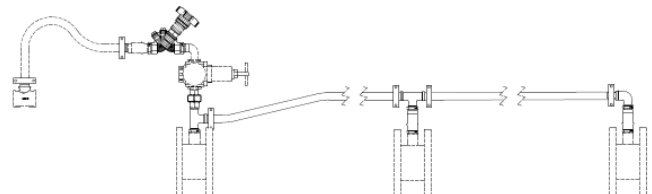
4. Abreinigung des Filterelements, bestehend aus: Magnetventil, Schlauch, T-Stück



5. Mit einer Nebenstation



6. Mit zwei Nebenstationen



Zugehörige Dokumente:

- 3D-Part: Typ.step (Beispiel : **ERF080B01** . Step)
2D-Einplanungszeichnung: Typ.dxf (Beispiel: **ERF080B01**. dxf)
Auswahlkriterien: SG-ERF
Preisliste: PL-ERF-Basic
Liste Zeichnungsnummern: Draw-No-List_ERF-Basic