

Datasheet

solids – Zweiwegeweiche mit Quetschventil

DAQ-Clean



Einsatzbedingungen:

Zulässiger Betriebsdruck: < 4 barÜ, Produkttemperatur max: 80 °C

Max/Min Umgebungstemperatur: -10 °C ≤ T ≤ 50 °C

Schüttgutdaten:

pulverförmig bis granulatförmig, mittlere Härte, frei fließend bis schwer fließend

| Typ | Nennweite | Rohr-Innen- Ø | Baulänge | Gewicht |
|------------------|-----------|---------------|----------|---------|
| DAQ050C01 | Ø 50 mm | 50 mm | 685 mm | 25 kg |
| DAQ065C01 | Ø 65 mm | 65 mm | 685 mm | 30 kg |
| DAQ080C01 | Ø 80 mm | 80 mm | 772 mm | 40 kg |
| DAQ100C01 | Ø 100 mm | 100 mm | 882 mm | 50 kg |
| DAQ125C01 | Ø 125 mm | 125 mm | 1000 mm | 70 kg |
| DAQ150C01 | Ø 150 mm | 150 mm | 1170 mm | 100 kg |

Grundaufführung:

Y-Rohr: Stahlschweißkonstruktion – Edelstahl 1.4306 (DIN) / 304L (AISI)

Ein-/Ausläufe mit Flansch PN10

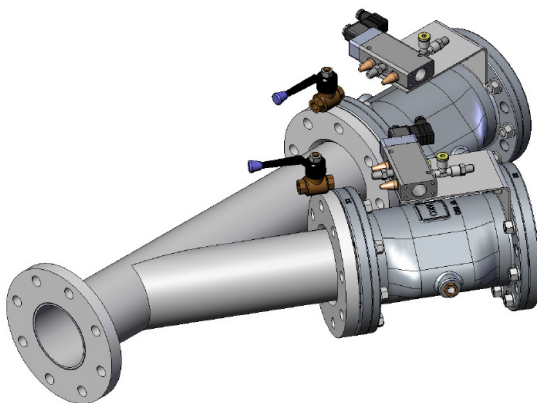
2 Quetschventile, Gehäuse Grauguss GG20, Ein- und Auslaufflansche aus Kohlenstoffstahl mit eingepressten Edelstahlbuchsen aus 1.4306(DIN) / 304L (AISI), Manschette aus Naturgummi schwarz, pneumatisch betätigt, stromlos offen, mit pneumatischer Installation, bestehend aus Hand-Kugelhahn, 5/2-Wege-Magnetventil, Druckregler, Druckschalter

Oberflächenbehandlung:

Kohlenstoffstahlteile und GG:

Sandgestrahlt, Grundanstrich 40 µm Zinkphosphat, Deckanstrich 40 µm 2-Komponenten-Polyurethan, RAL5012 blau

Edelstahlteile: Gebeizt oder gebürstet und passiviert



Preliminary
Änderungen vorbehalten

| | | | |
|-----------|--------|--------------|-----------|
| Freigabe: | MIGSA | SST | H. Linder |
| | Datum: | Kurzzeichen: | Datum: |
| | | | |

solids solutions group
www.solids.de



Datasheet

solids – Zweiwegeweiche mit Quetschventil

DAQ-Clean



Optionen:

1. Manschette aus EPDM bis 120 °C
2. Manschette aus Naturgummi hell, Lebensmittelqualität, bis 100 °C
3. elektrische Bauteile außen für Zone 2/22
4. elektrische Bauteile außen für Zone 1/21
5. Y-Rohr aus 1.4404 (DIN) / 316L (AISI), Quetschventil-Ein- und Auslaufflansche aus Kohlenstoffstahl mit eingepressten Edelstahlbuchsen aus 1.4404 (DIN) / 316L (AISI)
6. Y-Rohr aus 1.4571 (DIN) / 316Ti (AISI), Quetschventil-Ein- und Auslaufflansche aus Kohlenstoffstahl mit eingepressten Edelstahlbuchsen aus 1.4571 (DIN) / 316L (AISI)
7. Min Umgebungstemperatur: -20 °C

Zugehörige Dokumente:

3D-Part: Typ.step (Beispiel : **DAQ080C01** . Step)

2D-Einplanungszeichnung: Typ.dxf (Beispiel: **DAQ080C01**. dxf)

Auswahlkriterien: SG-DAQ

Preisliste: PL-DAQ-Clean

Liste Zeichnungsnummern: Draw-No-List_DAQ-Clean