



Datasheet solids - Knollenbrecher K2-Basic



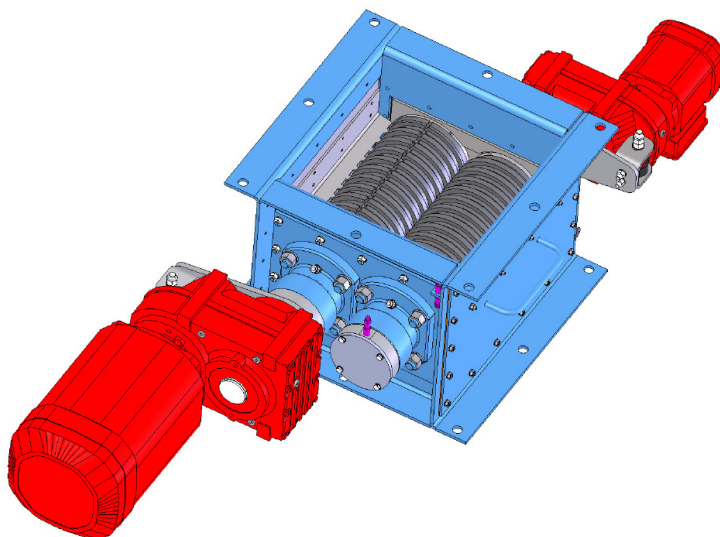
Einsatzbedingungen:

- Zulässiger Betriebsdruck: <0,5 barÜ
- Produkttemperatur max: 100° C
- Min/Max Umgebungstemperatur: -20°C ≤ T ≤ +50°C
- Schüttgutdaten: pulverförmig bis stückig, bis mittlere Härte, frei fließend bis mittlere Fließfähigkeit

| Typ | Einlauf /Auslauf | Bauhöhe | Endkorngröße | Gewicht |
|------------------|------------------|---------|----------------|---------|
| K23536B01 | 355 x 360 mm | 365 mm | ca. < 10-20 mm | 400 kg |
| K23563B01 | 355 x 630 mm | 365 mm | ca. < 10-20 mm | 600 kg |

Grundaufführung:

- Gehäuse: Stahlschweißkonstruktion – Kohlenstoffstahl
- Brechwalzen: Kohlenstoffstahl
2 Brechwalzen mit Zahnscheiben, gegensinnig rotierend, Drehzahlverhältnis ca. 1:3 angepasst an die Aufgabenstellung
- beidseitige, außenliegende Lagerung
- Wellenabdichtung: Radialwellendichtringe
- Einlauf mit Flansch, Auslauf mit Flansch
- Inspektionsdeckel seitlich im Gehäuse
- geeignet für Zone 21 innen Kategorie 2 nach ATEX94/9/EG
- 2 Antriebe: direkt
- Motor: Drehstrom-Getriebemotor, Fabrikat: SEW, separat spezifiziert
Bauform: Aufsteckgetriebe mit Drehmomentstütze
- Oberflächenbehandlung: Chemisch entzündert,
Grundanstrich 40 µm Zinkphosphat
Deckanstrich 40 µm 2-Komponenten-Polyurethan, RAL5012 blau



| | | | |
|-----------|--------|--------------|-----------|
| Freigabe: | MIGSA | SST | H. Linder |
| | Datum: | Kurzzeichen: | Datum: |
| | | | |

Preliminary
Änderungen vorbehalten

S.S.T.-Schüttguttechnik Maschinenbau GmbH
Lechwiesenstr. 21, 86899 Landsberg / Lech
Tel. 0049 (0)8191-3359-50 / Fax 0049 (0)8191-3359-55
Mail SST@solids-service.de www.solids.de

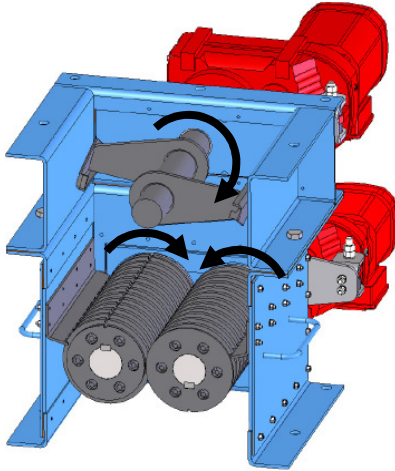


Datasheet solids - Knollenbrecher K2-Basic



Optionen:

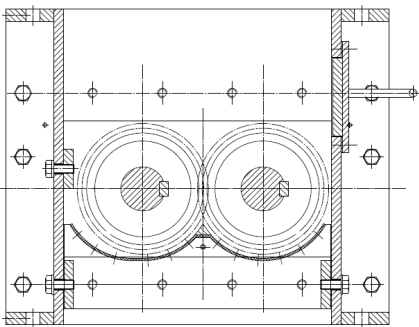
1. Vorbrecher mit Zuführleisten



2. Brechwerkzeuge für Endkorngröße
ca. < 5-10 mm

3. Brechwerkzeuge für Endkorngröße
ca. < 3-5 mm

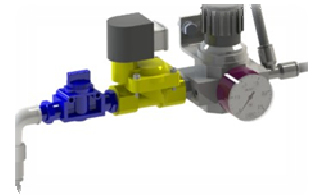
4. Sieb unter den Brechwerkzeugen für
Oberkornbegrenzung



5. Drehsensor M12



6. Pneumatische
Installation für
Sperrluft/Spülluft,
bestehend aus 2/2-
Wege-Magnetventil,
Druckregler und
Blenden



7. elektrische Bauteile
außen für Zone 2/22
geeignet

8. elektrische Bauteile
außen für Zone 1/21
geeignet

9. elektronisches Überlastmodul zur
Absicherung gegen
Überbeanspruchung oder Blockierung
durch Grob- oder Fremdkörper, zum
Einbau in Schaltschrank

Zugehörige Dokumente:

3D-Part: Typ.step (Beispiel : **K23536B01**. Step)

2D-Einplanungszeichnung: Typ.dxf (Beispiel: **K23536B01** . dxf)

Auswahlkriterien: SG-K2

Preisliste: PL-K2-Basic

Liste Zeichnungsnummern: Draw-No-List_K

S.S.T.-Schüttguttechnik Maschinenbau GmbH
Lechwiesenstr. 21, 86899 Landsberg / Lech
Tel. 0049 (0)8191-3359-50 / Fax 0049 (0)8191-3359-55
Mail SST@solids-service.de www.solids.de