



# Datasheet solids - Knollenbrecher K1G-Heavy-Temp



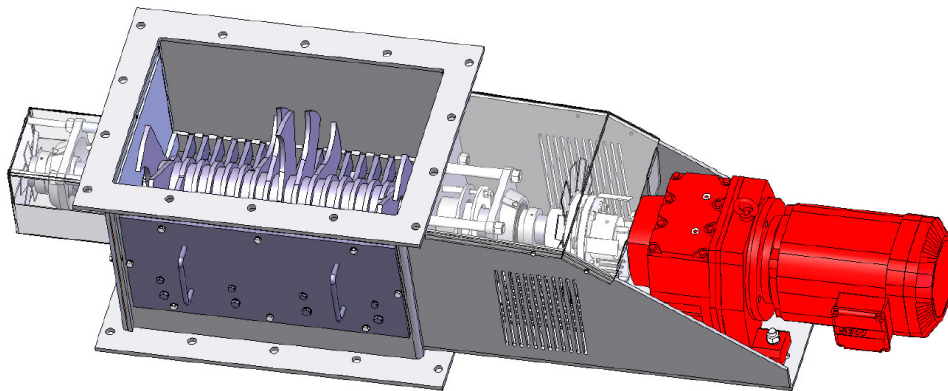
## Einsatzbedingungen:

- Zulässiger Betriebsdruck: minus 50 mbar bis 50 mbarÜ
- Produkttemperatur max: 400° C
- Min/Max Umgebungstemperatur:  $-10^{\circ}\text{C} \leq T \leq +50^{\circ}\text{C}$
- Schüttgutdaten:  
Agglomerate bis stückig, bis mittlere Härte  
Festigkeit der Knollen: Agglomerate bis Knollen ähnlich Gasbeton  
Größe der Eingangs-Knollen: bis 150 mm Kantenlänge  
Leistung und Ausgangskörnung: Versuchsdurchführung erforderlich  
frei fließend ohne Staudruck oder mechanische Zuführung

Typ	Einlauf /Auslauf	Bauhöhe	Gewicht
<b>K1G3030H01</b>	300x300 mm	400 mm	300 kg
<b>K1G3040H01</b>	300x400 mm	400 mm	400 kg
<b>K1G4040H01</b>	400x400 mm	440 mm	450 kg
<b>K1G4060H01</b>	400x600 mm	440 mm	500 kg

## Grundausrüstung:

- Gehäuse: Stahlschweißkonstruktion – Kesselblech H11
- Rotor: 1 Welle mit aufgesteckten Brechscheiben – Kesselblech H11
- auswechselbarer Rost mit Spaltweite 20 mm– Kesselblech H11
- außenliegende, abgesetzte Hochtemperatur-Lagerung
- Wellenabdichtung: Hochtemperatur-Stopfbuchspackungen
- 1 Einlauf mit Flansch, 1 Auslauf mit Flansch
- Antrieb: mit Kupplung, Konsole und Schutz
- Isolierung und / oder Berührungsschutz an heißen Oberflächen bauseits
- Motor: Drehstrom-Getriebemotor, Fabrikat: SEW, separat spezifiziert  
Bauform: Stirnradgetriebe Fußausführung, coaxial zur Welle über die Kupplung angebaut
- Oberflächenbehandlung: Chemisch entzündert,  
Grundanstrich 40 µm, Deckanstrich 40 µm RAL9006 grau, temperaturbeständig



Freigabe:	MIGSA	SST	H. Linder
Datum:	Kurzzeichen:	Datum:	Kurzzeichen:

Preliminary  
Änderungen vorbehalten



**solids solutions group**  
[www.solids.de](http://www.solids.de)

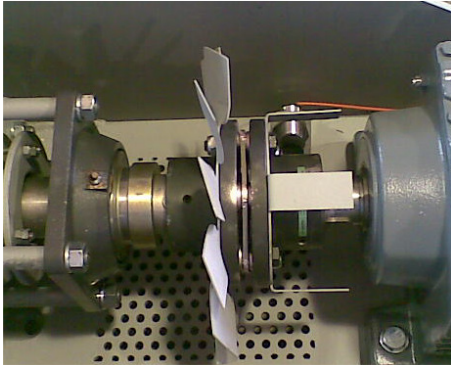


## Datasheet solids - Knollenbrecher K1G-Heavy-Temp

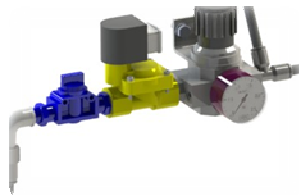


### Optionen:

1. Schlägerscheiben und Rost aus Hardox
2. Drehsensor
4. Rost und Brechscheiben für Spaltweite 12 mm
5. Min Umgebungstemperatur: -20 °C



3. Pneumatische Installation für Sperrluft/Spülluft, bestehend aus 2/2-Wege-Magnetventil, Druckregler und Blenden



### Zugehörige Dokumente:

- 3D-Part: Typ.step (Beispiel : **K1G3030H01**. Step)  
2D-Einplanungszeichnung: Typ.dxf (Beispiel: **K1G3030H01**. dxf)  
Auswahlkriterien: SG-K1-K2-K3  
Preisliste: PL-K1G-Heavy  
Liste Zeichnungsnummern: Draw-No-List\_ K1G-Heavy



**solids solutions group**  
[www.solids.de](http://www.solids.de)