



# Datasheet

## solids – Big-Bag-Entleerstation BBD-V-Clean



### Einsatzbedingungen:

Zulässiger Betriebsdruck: atmosphärisch, Produkttemperatur max: 40° C

Max./Min. Umgebungstemperatur: -10 °C ≤ T ≤ 50 °C

Schüttgutdaten:

pulverförmig, granulatförmig bis stückig, jede Härte, frei fließend

Typ	Breite x Tiefe	Bauhöhe	Auflagefläche Big-Bag	Gewicht	zul. Big-Bag-Gewicht
<b>BBD1200C01</b>	1580x1580 mm	2120 mm	max. 1200 x 1200 mm min. 520 x 520 mm	300 kg	1000 kg

### Grundaufbau:

Big-Bag-Aufnahmeschale (Sicherheitsbauteil nach UVV), gelagert auf Gummipuffer, mit Konsole zum Anbau eines Vibrationsmotors, aus Edelstahl 1.4306 (DIN) / 304L (AISI)  
 Andockvorrichtung zum staubdichten Anschluss des Big-Bag Auslaufschlauches in Stahlschweißkonstruktion – aus Edelstahl 1.4306 (DIN) / 304L (AISI). Mit handbetätigter Anpressplatte versehen mit 2 Luftfedern für die Leichtgängigkeit der Handbetätigung, Einlauf-Durchmesser D=350mm zum Überstülpen des Big-Bag-Auslaufschlauchs, Durchmesser des Big-Bag-Auslaufschlauchs >350 mm, max. 500 mm. Auslauf-Durchmesser der Andockvorrichtung D=350mm.

Mindest-Big-Bag-Auslauflänge 400 mm ab Verschnürung

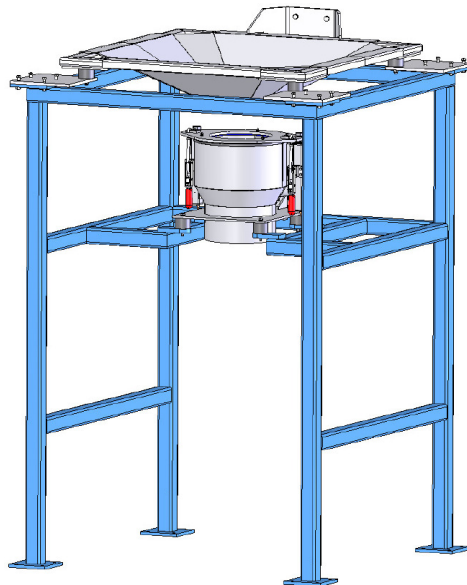
1 Absaugstutzen DN 50 für Anschluss an bauseitige Entstaubung

Untergestell aus Vierkantrohr aus Kohlenstoffstahl, geeignet für Erdbebenzone 0

Oberflächenbehandlung Edelstahlteile: Gebeizt oder gebürstet und passiviert

Oberflächenbehandlung Kohlenstoffstahlteile: Chemisch entzündert, Grundanstrich 40 µm

Zinkphosphat, Deckanstrich 40 µm 2-Komponenten-Polyurethan, RAL5012 blau



Freigabe:	MIGSA	SST	H. Linder			
	Datum:	Kurzzeichen:	Datum:	Kurzzeichen:	Datum:	Kurzzeichen:
			18.3.13	Le	18.3.13	Li

Preliminary  
Änderungen vorbehalten



**solids solutions group**  
[www.solids.de](http://www.solids.de)

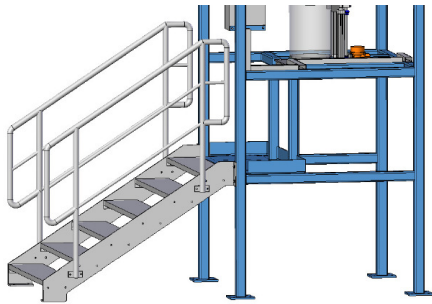


# Datasheet solids – Big-Bag-Entleerstation BBD-V-Clean

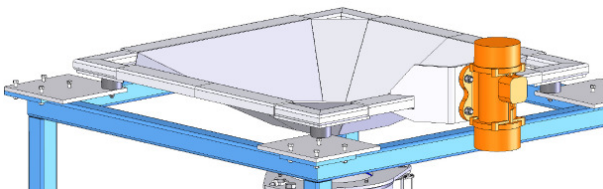


## Optionen:

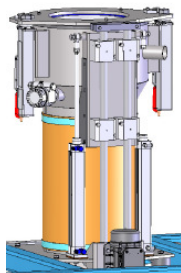
1. Zulässiges Big-Bag-Gewicht 1500 kg
- 1.1. Zulässiges Big-Bag-Gewicht 1900 kg
2. Einsatz in Andocke für abweichenden Durchmesser des Big-Bag-Auslaufschlauchs >250 mm <350 mm
3. Unterbau bis H=1500mm mit Bedienbühne und Treppe aus Kohlenstoffstahl



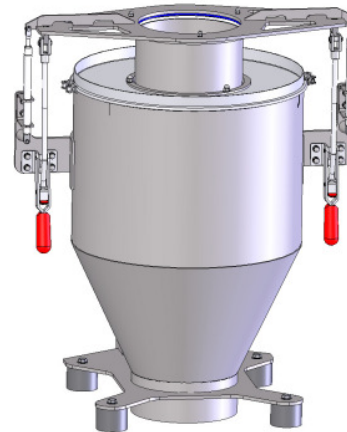
4. Gestell und Gestell-Optionen galvanisch verzinkt
5. Vibrationsschale und Andocke aus Edelstahl 1.4404 (DIN) / 316L (AISI)
6. Vibrationsschale und Andocke aus Edelstahl 1.4571 (DIN) / 316Ti (AISI)
7. Austragshilfe Unwuchtmotor für Vibrationsschale, 230/400V 50Hz IP65, bei bedingt fließfähigen Produkten



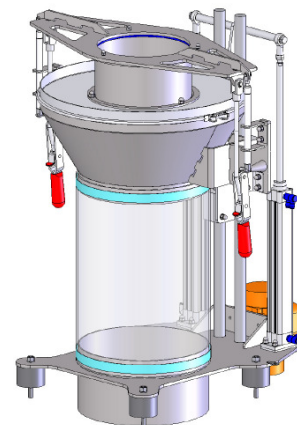
8. Andocke höhenverstellbar zur Straffung des Big-Bags mit pneumatischer Spannvorrichtung, inkl. Handventile und Druckregler



9. Schweißungen Edelstahlteile durchgehend spaltfrei
10. Andocke starr für Lebensmittel nach Maschinenrichtlinie für trockene Prozesse Lebensmittel-Ausführung: Oberflächengüte innen nach EN 10088 2B mit Rauheitswert  $Ra \leq 0,8 \mu\text{m}$ , Schweißungen durchgehend  $Ra \leq 3,0 \mu\text{m}$ , erfüllt EHEDG-Guidelines, Behältervolumen  $140 \text{ dm}^3$



11. Andocke elektropoliert
12. Andocke höhenverstellbar zur Straffung des Big-Bags mit pneumatischer Spannvorrichtung, inkl. Handventile und Druckregler, für Lebensmittel nach Maschinenrichtlinie für trockene Prozesse Lebensmittel-Ausführung: Oberflächengüte innen nach EN 10088 2B mit Rauheitswert  $Ra \leq 0,8 \mu\text{m}$ , Schweißungen durchgehend  $Ra \leq 3,0 \mu\text{m}$ , erfüllt EHEDG-Guidelines

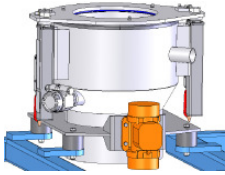




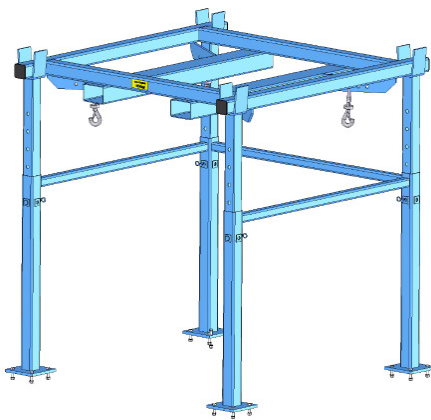
# Datasheet solids – Big-Bag-Entleerstation BBD-V-Clean



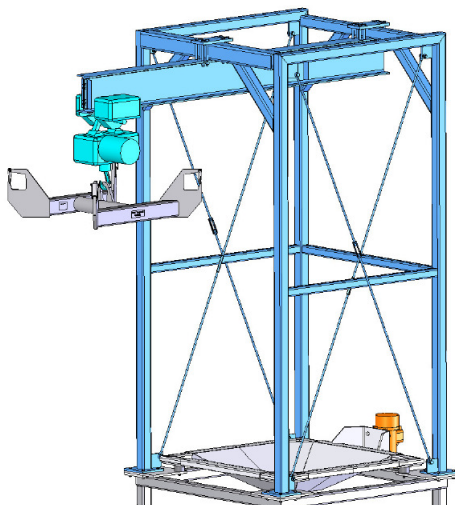
13. Unwuchtmotor 230/400V 50Hz IP65, für Andocke als Austragshilfe



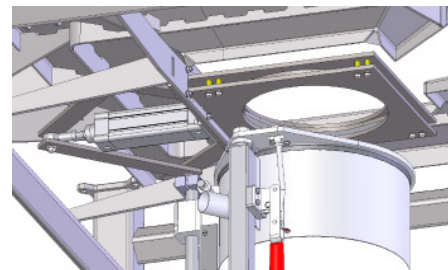
14. Füllstandsmelder in der Andocke  
15. Obergestell höhenverstellbar mit Tragkreuz für Big-Bag-Aufgabe mit Gabelstapler:



16. Obergestell für Big-Bag-Aufgabe, mit Kranschiene, Kettenzug und Tragkreuz, für Big-Bag mit Gewicht von max. 1000 kg, Kettenzug separat spezifiziert, Hub- und horizontales Fahrwerk elektrisch betätigt, mit Stromzuführung und Hängetaster



17. Obergestell für Big-Bag-Aufgabe, mit Kranschiene, Kettenzug und Tragkreuz, für Big-Bag mit Gewicht von max. 1500 kg, Kettenzug separat spezifiziert, Hub- und horizontales Fahrwerk elektrisch betätigt, mit Stromzuführung und Hängetaster  
18. Obergestell für Big-Bag-Aufgabe, mit Kranschiene, Kettenzug und Tragkreuz, für Big-Bag mit Gewicht von max. 1900 kg, Kettenzug separat spezifiziert, Hub- und horizontales Fahrwerk elektrisch betätigt, mit Stromzuführung und Hängetaster  
19. geeignet für Zone 20 innen und Zone 22 außen nach ATEX 2014/34/EU ohne Elektrohebezug  
20. geeignet für Zone 20 innen und Zone 2 außen nach ATEX 2014/34/EU ohne Elektrohebezug und Hängetaster  
21. Elektrohebezug und Hängetaster für Zone 22  
22. Elektrohebezug und Hängetaster für Zone 2  
23. Elektrohebezug und Hängetaster für Zone 21  
24. Unwuchtmotor für Zone 21  
25. Unwuchtmotor für Zone 2  
26. Unwuchtmotor für Zone 1  
27. Funkfernbedienung für Kettenzug ohne ATEX  
28. Funkfernbedienung für Kettenzug für Zone 22  
29. Zangen-Verschluss zum Wiederverschließen des Big-Bags nach Teilentleerung, darf nur mit Schutz-Einhausung betrieben werden



30. Schutz-Einhausung mit Tür und Verriegelung

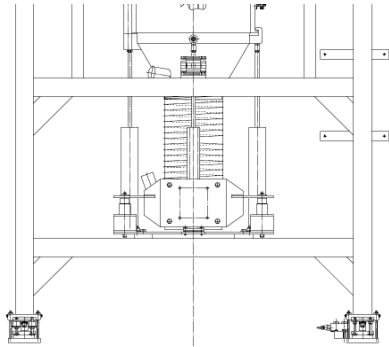




# Datasheet solids – Big-Bag-Entleerstation BBD-V-Clean

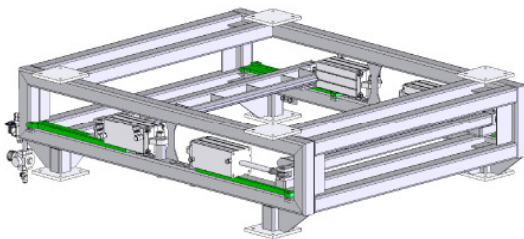


31.1 4 Stück Wägemodule aus Normalstahl verzinkt, bestückt mit Wägezellen, Ex-frei. Die Module dienen zur exakten Kraftereinleitung und zur Fesselung der zu wiegenden Konstruktion, mit integrierter Abhebesicherung

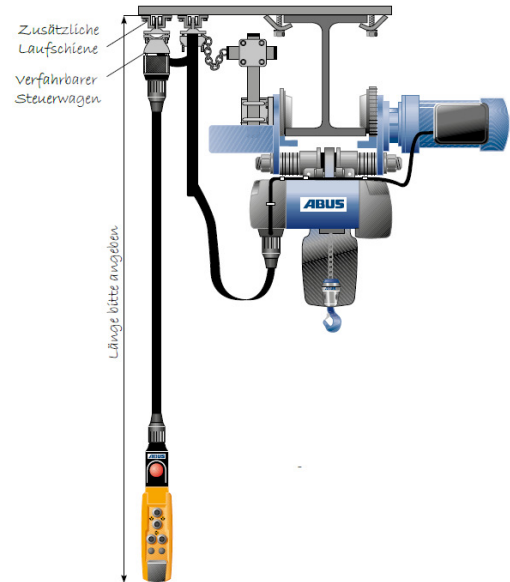


31.2 4 Stück Wägemodule aus Normalstahl verzinkt, bestückt mit Wägezellen, geeignet für alle Ex-Zonen. Die Module dienen zur exakten Kraftereinleitung und zur Fesselung der zu wiegenden Konstruktion, mit integrierter Abhebesicherung

32. Zusatzmodul: Zerkleinerung von Klumpen im Big-Bag-Auslauf mit 4 Pneumatikzylindern, elektro-pneumatische Installation: Druckregler und Magnetventil



33. Zusätzliche Laufschiene für Bedienflasche mit verfahrbarem Steuerwagen

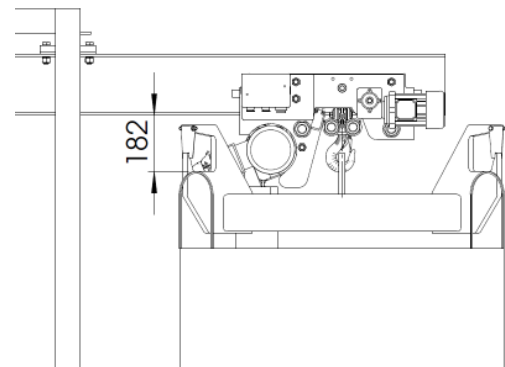


34. geeignet für Erdbebenzone 1 + 2

35. geeignet für Erdbebenzone 3

36. Min. Umgebungstemperatur: -20 °C

37. Spezial-Elektro-Kettenzug inkl. Elektrofahrwerk mit extrem kurzer Bauart



## Zugehörige Dokumente:

3D-Part: Typ.step (Beispiel : **BBD1200C01**.Step)

2D-Einplanungszeichnung: Typ.dxf (Beispiel:**BBD1200C01**. dxf)

Auswahlkriterien: SG-BBD

Preisliste: PL-BBD-Vibro-Clean

Liste Zeichnungsnummern: Draw-No-List\_BBD-Vibro-Clean



**solids solutions group**  
[www.solids.de](http://www.solids.de)