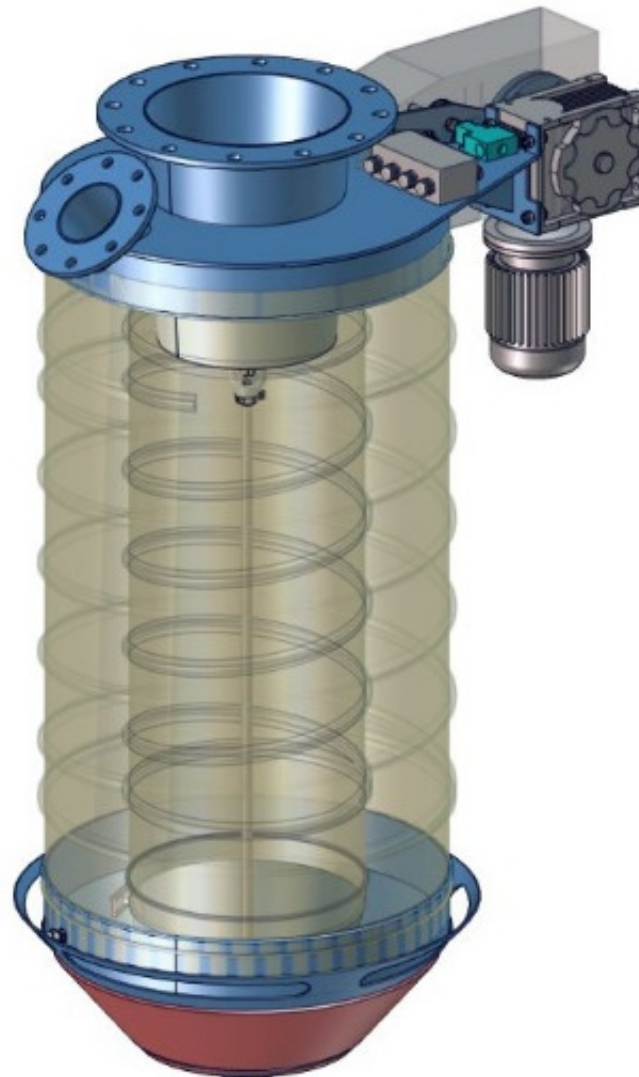




Datasheet
solids - Beladegarnitur
TLC-Basic



Für staubfreies Verladen von Schüttgütern aus Silos oder Prozessen in LKWs oder Bahn-Waggons. Ausführung mit Doppelfaltenbalg, Innenseil und staubdichtem Andocksystem (optional).



Vorteile:

- **betriebs sicher durch angebaute elektro-pneumatische Installation, Füllstandsmelder, Endschalter und komplette Steuerung (Optionen)**
- **geringe Betriebskosten durch hohe Verladeleistung und kurze Standzeiten der Fahrzeuge**
- **universell einsetzbar, für nahezu alle Schüttgüter geeignet**
- **weiterführende Vorteile siehe Optionen**

S.S.T.-Schüttguttechnik Maschinenbau GmbH
Lechwiesenstr. 21, 86899 Landsberg / Lech
Tel. 0049 (0)8191-3359-50 / Fax 0049 (0)8191-3359-55
Mail info@solids-service.de www.solids.de



Datasheet solids - Beladegarnitur TLC-Basic



Einsatzbedingungen:

Produkttemperatur max: 80° C
 Durchflussmenge: ~125m³/h
 Aspirationsluftmenge: max. 600 m³/h
 Schüttgutdaten:
 pulverförmig und granulaförmig, mittlere Härte,
 frei fließend bis schwer fließend

Grundaufführung:

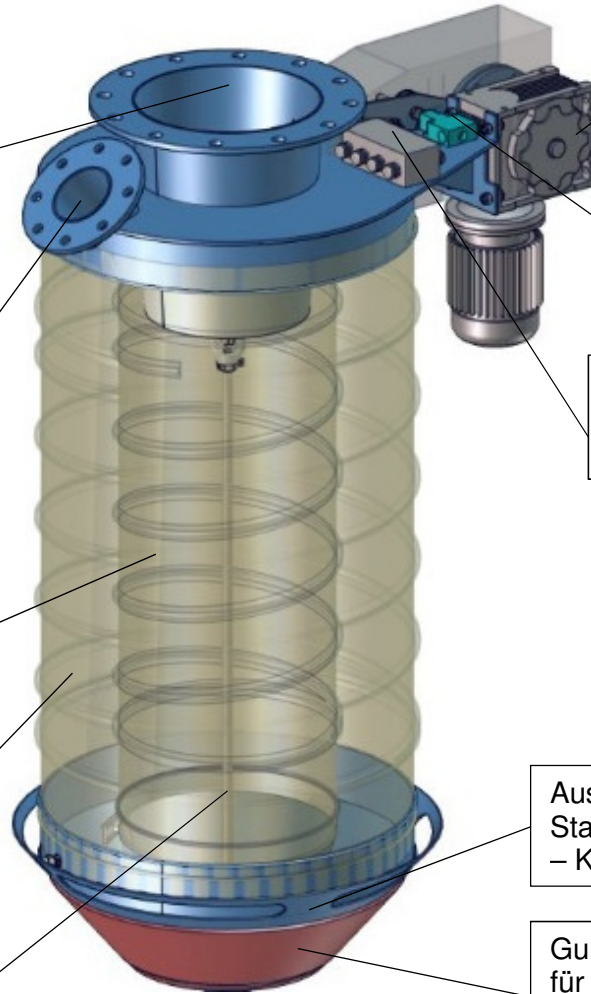
Einlaufgehäuse:
 Stahlschweißkonstruktion –
 Kohlenstoffstahl
 Einlauf mit Flansch DN 300
 PN6/PN10
 Materialdurchgang ø260mm

Absaugflansch:
 DN100 PN10

Innenfaltenbalg aus
 Polyester Ø350 mit
 Stahlspirale,
 nur bei nicht abrasiven
 Produkten

Außenbalg aus Polyester
 Ø600 mit Stahlspirale

Zentralseil aus Edelstahl
 zum Anheben und
 Absenken der
 Beladegarnitur



Motor: Drehstrom-
 Getriebemotor,
 separat spezifiziert
 Hersteller: GIROS

Mechanische
 Endschafter für
 Position oben und
 unten

Endschalter und
 Sensoren auf
 Klemmkasten verkabelt

Auslaufgehäuse:
 Stahlschweißkonstruktion
 – Kohlenstoffstahl

Gummi 6mm Wandstärke
 für Auflage auf dem
 Befüllstutzen

Oberflächenbehandlung:
 Chemisch entzündert,
 Grundanstrich 40 µm Zinkphosphat
 Deckanstrich 40 µm 2-Komponenten-Polyurethan, RAL5012 blau

Freigabe:	MIGSA	SST	H. Linder
Datum:	Kurzzeichen:	Datum:	Kurzzeichen:

Preliminary
 Änderungen vorbehalten

S.S.T.-Schüttguttechnik Maschinenbau GmbH
 Lechwiesenstr. 21, 86899 Landsberg / Lech
 Tel. 0049 (0)8191-3359-50 / Fax 0049 (0)8191-3359-55
 Mail info@solids-service.de www.solids.de



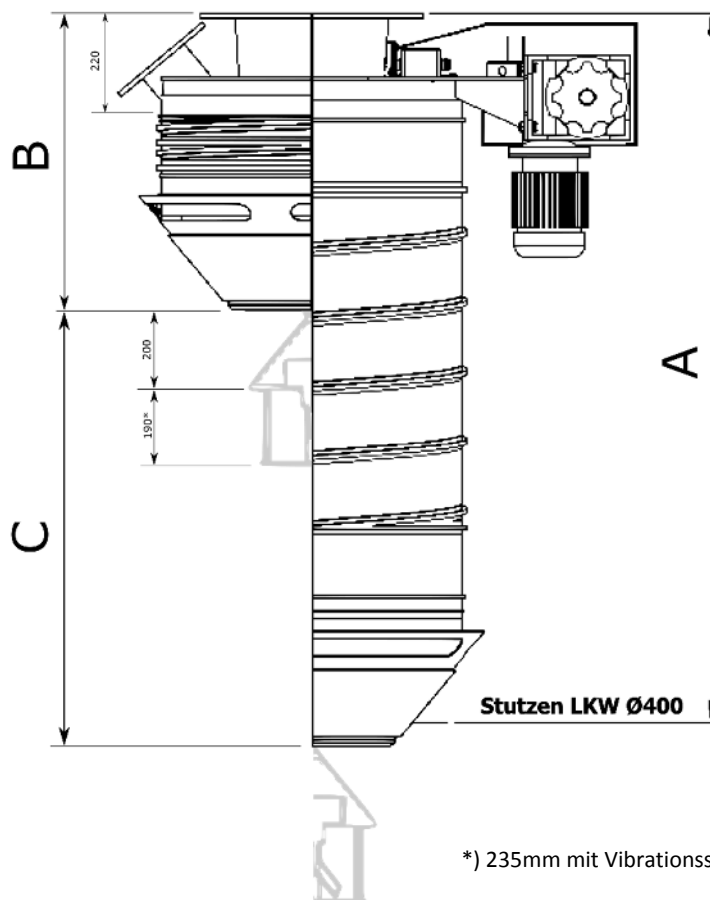
Datasheet solids - Beladegarnitur TLC-Basic



Typ	Höhe zum Stutzen LKW	Eingefahrene Länge	Hub	Gewicht (kg)
	A (mm)	B ** (mm)	C (mm)	
TLC0301B01	1070	680	440	144
TLC0302B01	1260	690	570	150
TLC0303B01	1450	700	800	156
TLC0304B01	1640	710	980	162
TLC0305B01	1830	720	1160	168
TLC0306B01	2020	765	1305	174
TLC0307B01	2210	800	1460	180
TLC0308B01 *	2400	835	1615	186
TLC0309B01 *	2590	870	1770	192
TLC0310B01 *	2780	905	1925	198
TLC0311B01 *	2970	940	2080	204
TLC0312B01 *	3160	975	2235	210

(*) nur möglich mit Innentassen

(**) nur bei Grundausführung



*) 235mm mit Vibrationsstab-Füllstandsmelder

S.S.T.-Schüttguttechnik Maschinenbau GmbH
Lechwiesenstr. 21, 86899 Landsberg / Lech
Tel. 0049 (0)8191-3359-50 / Fax 0049 (0)8191-3359-55
Mail info@solids-service.de www.solids.de

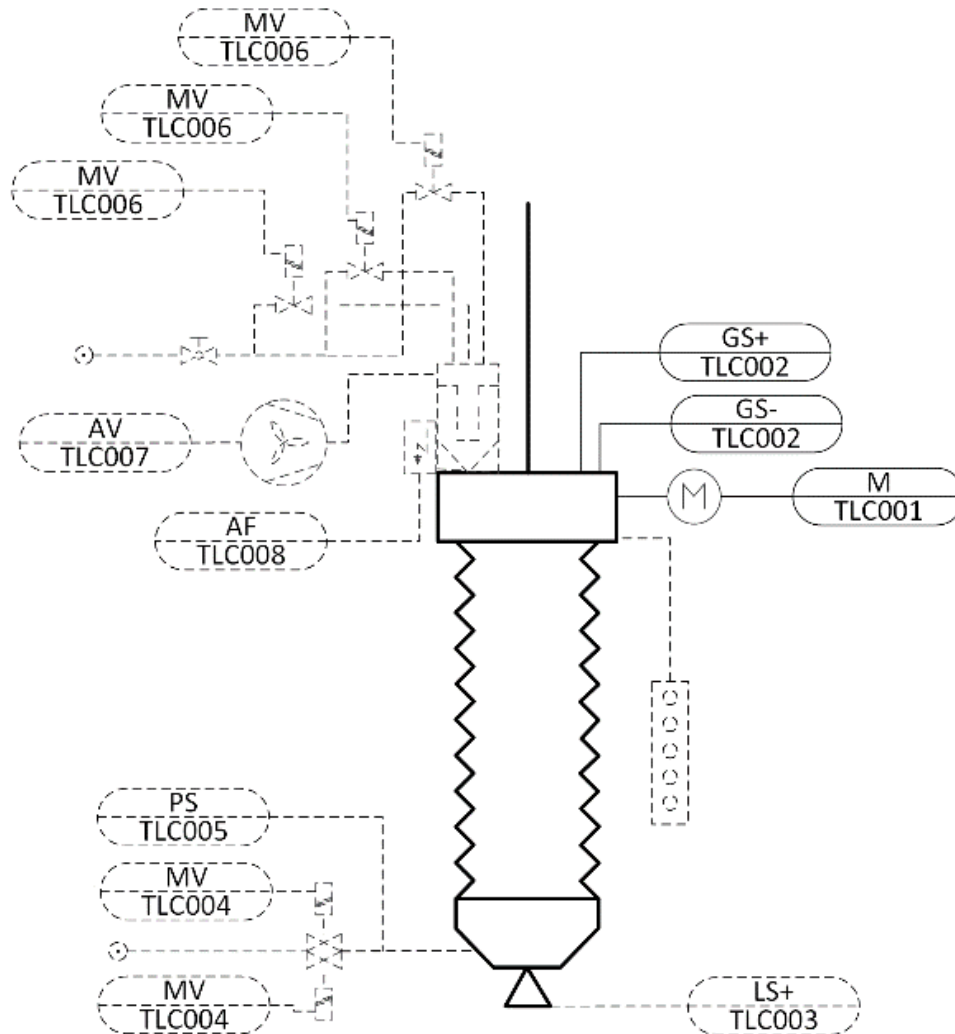


Datasheet solids - Beladegarnitur TLC-Basic



EMSR-Teile:

	Benennung	Fabrikat	Typ
TLC001	Schneckengetriebemotor	Gyros	MSF075 (18rpm, 0,55kW)
TLC002	Mechanische Endschalter	Telemecanique	XCK-M115
Füllstandsmelder			
TLC003	Drehflügel-Füllstandsmelder	Filsa	IRP
	Vibrationsstab-Füllstandsmelder	Vega	Vegavib VB61
Pneumatische Installation für aufblasbare Dichtung			
TLC004	Magnetventil	Norgren	2623100
TLC005	Druckschalter	Danfoss	RT-112
Integrierter Filter mit Abreinigung und Ventilator			
TLC006	Magnetventil	Autel	AE1818B
TLC007	Ventilator	Sama	CPF-350 (1,5Kw)
TLC008	Filtersteuerung		



S.S.T.-Schüttguttechnik Maschinenbau GmbH
 Lechwiesenstr. 21, 86899 Landsberg / Lech
 Tel. 0049 (0)8191-3359-50 / Fax 0049 (0)8191-3359-55
 Mail info@solids-service.de www.solids.de

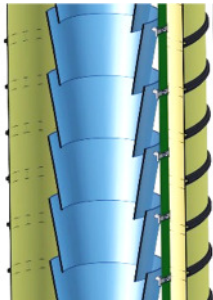


Datasheet solids - Beladegarnitur TLC-Basic

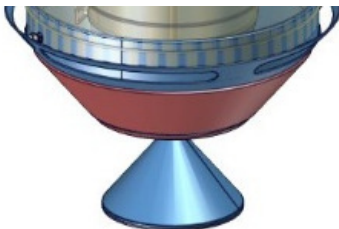


Optionen

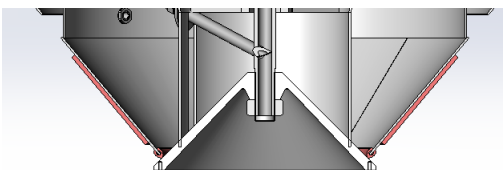
1. Verladebalg mit Innentassen aus Kohlenstoffstahl



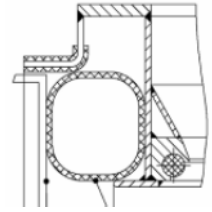
2. Verladebalg mit Innentassen aus verschleißfestem Stahl
3. Produktberührte Teile aus Edelstahl 1.4306
4. Produktberührte Teile aus Edelstahl 1.4404
5. Produktberührte Teile aus Edelstahl 1.4571
6. Spezieller Verladebalg für Hochtemperatur und Faltenbalg aus Viton, geeignet für Produkttemperatur bis 250°C
7. Verladebalgmaterial säure- und schadstoffbeständig
8. Mit feststehendem Auslaufkegel



9. Mit Verschlusskegel, verhindert Nachrieseln des Produkts beim Hochfahren



10. Staubdicht durch pneumatisch abgedichteten Befüllstutzen mit aufblasbarer Dichtung, keine Umweltbelastung, keine Reinigungskosten, geringe Absaugluftmenge, deshalb kleinerer Abluftfilter und kleineres Gebläse. Ansaugstrom: 150 m³/h



11. Mit Drehflügel-Füllstandsmelder

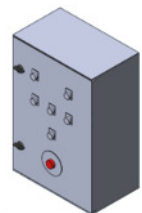


12. Mit Vibrationsstab-Füllstandsmelder



13. Geeignet für Zone 21 innen Kategorie 2 nach ATEX 2014/34/EU
14. Elektrische Elemente mit Atex Ex II 3D
15. Elektrische Elemente mit Atex Ex II 2D

16. Mit Schaltschrank



17. Hängetaster



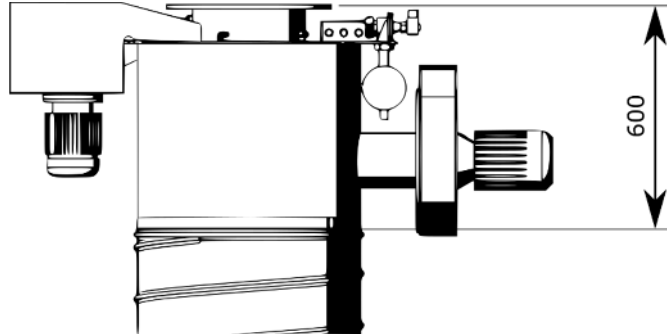
S.S.T.-Schüttguttechnik Maschinenbau GmbH
Lechwiesenstr. 21, 86899 Landsberg / Lech
Tel. 0049 (0)8191-3359-50 / Fax 0049 (0)8191-3359-55
Mail info@solids-service.de www.solids.de



Datasheet solids - Beladegarnitur TLC-Basic



- 18. Mit integriertem Filter, mit Abreinigung durch Druckluft, 4,5 m² Filterfläche
- 19. Ventilator mit maximal 700m³/h Aspirationskapazität



- 20. Filtersteuerung

Zugehörige Dokumente:

3D-Part: Typ.step (Beispiel : **TLC03B01**. Step)
2D-Einplanungszeichnung: Typ.dxf (Beispiel: **TLC03B01**. dxf)
Auswahlkriterien: SG-TLC
Preisliste: PL-TLC-Basic
Liste Zeichnungsnummern: Draw-No-List_TLC-Basic

S.S.T.-Schüttguttechnik Maschinenbau GmbH
Lechwiesenstr. 21, 86899 Landsberg / Lech
Tel. 0049 (0)8191-3359-50 / Fax 0049 (0)8191-3359-55
Mail info@solids-service.de www.solids.de