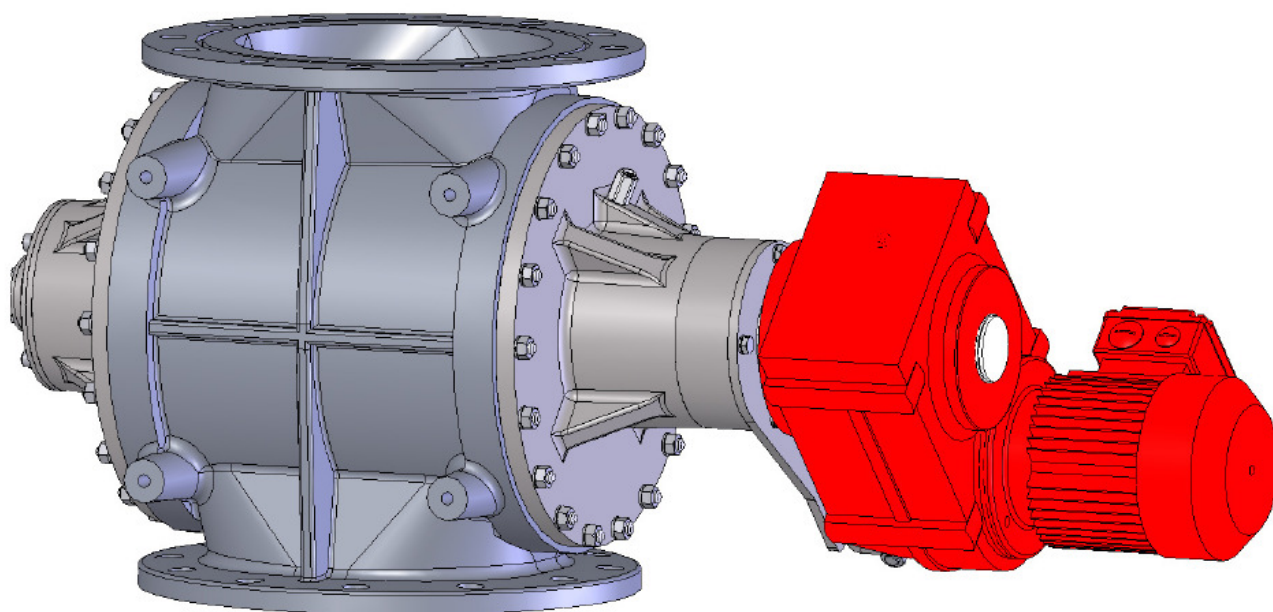


Válvula rotativa solids

Tipo SRVS-Basic



Válvula rotativa para descarga y dosificación, diseño industrial estándar, conforme a ATEX-Directiva 94/9/CE, zona 20 interior, para Uso en Atmósferas Potencialmente Explosivas de polvo, frecuente, zona 21 exterior, con Examen CE de tipo.



Ventajas:

- Robusta y sin apenas desgaste.
- Rentable y con poco mantenimiento.
- Ahorra de espacio.
- Estanca al gas hacia el exterior.
- Idónea para uso en Atmósferas Potencialmente Explosivas de polvo, frecuente, zona 21 exterior.
- Seguridad para el empresario gracias al Examen CE de tipo, realizado por Organismo Notificado.

Certificación:  II 1/2 D

solids components MIGSA S.L.
Erribera Kalea I E-20749 Aizarnazabal (Guipuzkoa)
Tel. +34 943 147 083 / Fax +34 943 147 897
comercial@migsa.es www.solids.es

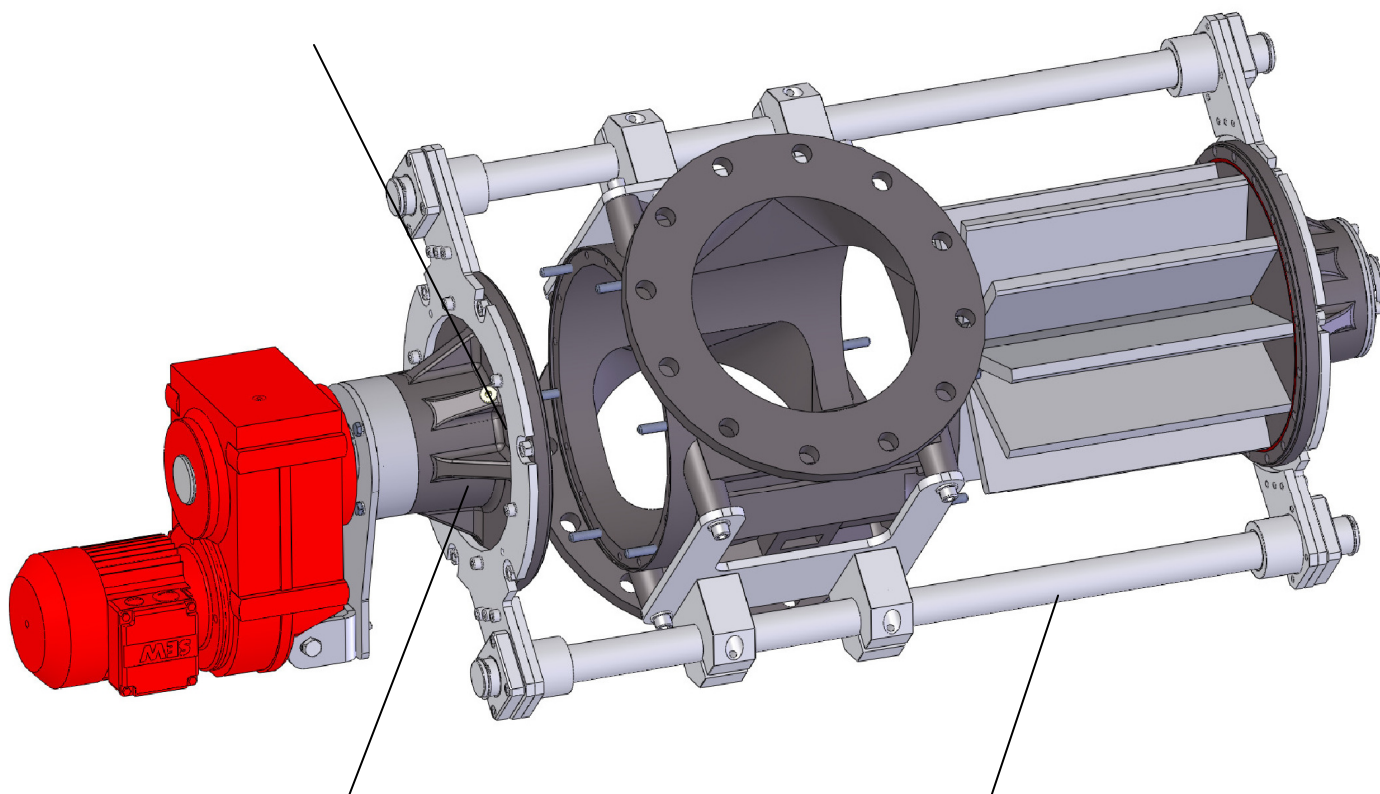
MIGSA[®]
solids solutions
manufacturer

Válvula rotativa solids

Tipo SRVS-Basic



Opcional:
conexión de aire de bloqueo



Alojamiento de rodamientos
situados en el exterior, sin holgura
y robusto, mantenimiento mínimo

Opcional:
dispositivo de extracción

Tipo	Ø Entrada / Salida mm	Altura mm	Capacidad de transporte l/vuelta	Material Carcasa	Material Rotor
SRVS150	150	320	2,5-5	Fundición gris	Acero al carbono
SRVS200	200	375	5-10	Fundición de Inox	Acero Inox
SRVS250	250	430	10-19	Fundición de aluminio	Aluminio

solids components MIGSA S.L.
 Erribera Kalea I E-20749 Aizarnazabal (Guipuzkoa)
 Tel. +34 943 147 083 / Fax +34 943 147 897
comercial@migsa.es www.solids.es

MIGSA[®]
solids solutions
manufacturer