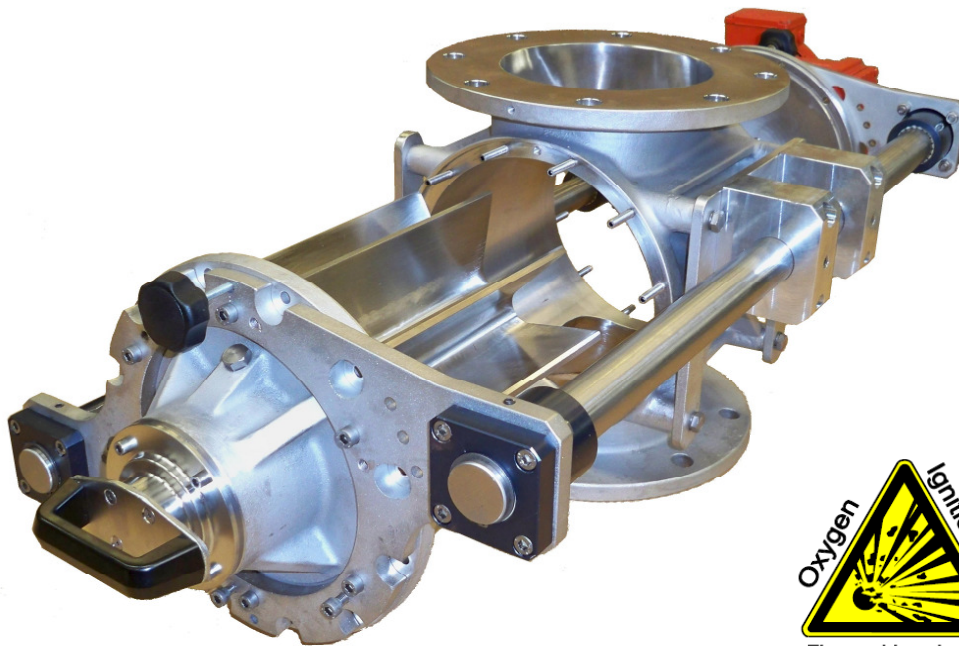


solids Alveolares
Tipo SRVP-Hygienic Sistema de Protección
Hygienic Design



Los alveolares son elementos para la extracción y dosificación de productos pulverulentos o granulados secos, almacenados a granel en un recipiente (silo), tanto en caída libre, como para la introducción en una tubería de transporte neumático.

Hygienic según EHEDG-Guidelines, sistema de protección según ATEX para productos pulverulentos con riesgo de explosión.



Ventajas:

- Conforme a las normas GMP / requisitos de la FDA y DIN EN 1672-2
- Adecuado para la industria alimenticia, de fácil desmontaje y limpieza
- Ahorro de espacio
- Estanco al exterior
- Resistente a sobrepresiones y a la penetración de llamas hasta 13 bar (de exceso de presión) Sistemas de protección EX, categoría 1, según la directiva ATEX 94/9/CE, zona 20 interior, zona 21 exterior, para uso en atmósferas potencialmente explosivas, con atmósfera explosiva persistente. Con modelo certificado por organismo notificado.

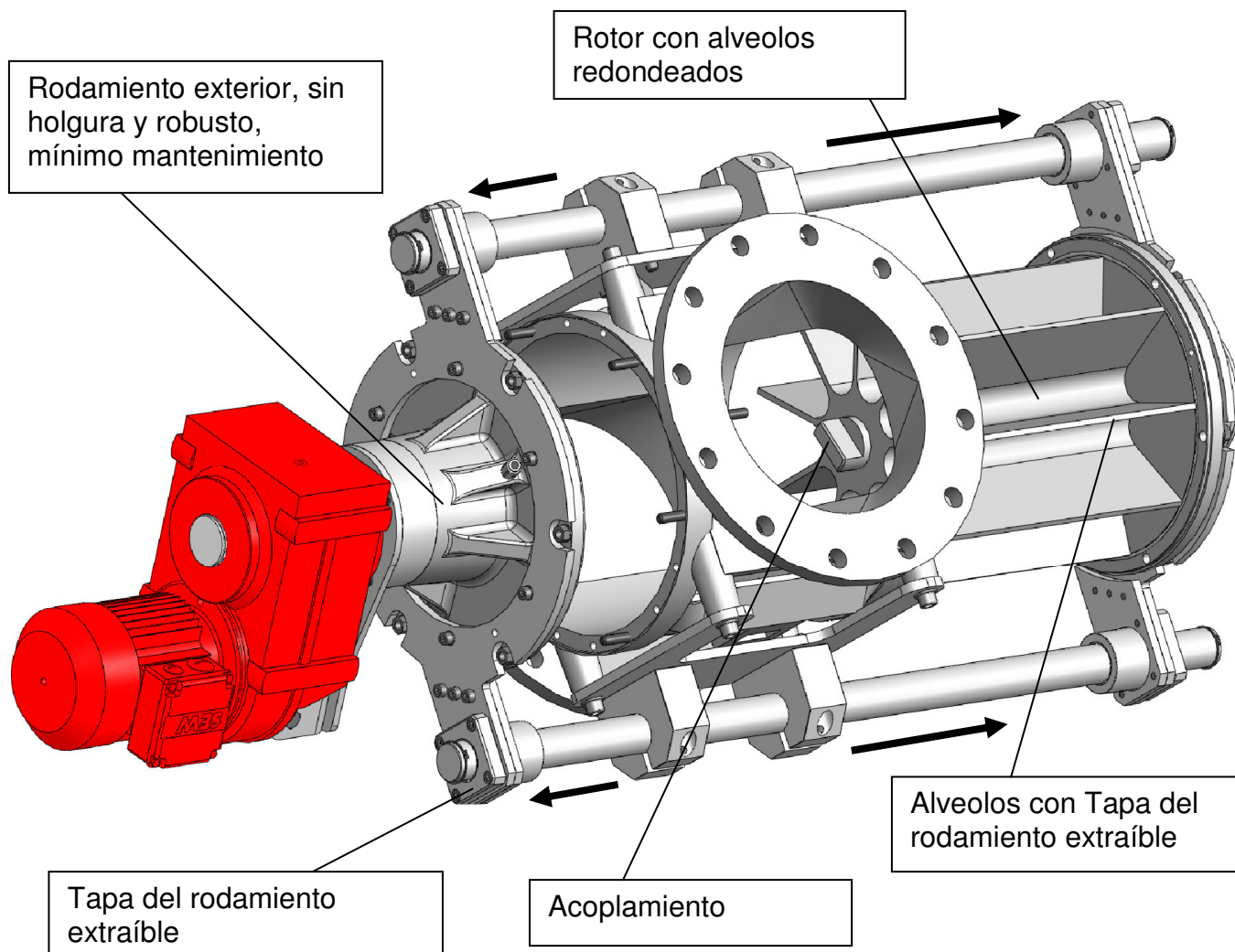
Característica II 1/2D



solids components MIGSA S.L.
Erribera Kalea I E-20749 Aizarnazabal (Guipuzkoa)
Tel. +34 943 147 083 / Fax +34 943 147 897
comercial@migsa.es www.solids.es

MIGSA[®]
solids solutions
manufacturer

solids Alveolares
Tipo SRVP-Hygienic Sistema de Protección
Hygienic Design



Características conforme a GMP / FDA:

- Contacto con el producto (interno) pulido. Calidad de la superficie según el valor Ra deseado.
- Todas las soldaduras sin fisuras.
- Opcionalmente electropulido.
- Sin zonas muertas.

Typ	Ø entrada/salida mm	altura mm	Capacidad transporte l/vuelta.	material de la Cuerpo	material del Rotor
SRVP-Higiene 150	150	320	3,2	Fundición de acero inoxidable	Acero inoxidable
SRVP-Higiene 200	200	375	6		
SRVP-Higiene 250	250	430	12		



solids components MIGSA S.L.
 Erribera Kalea I E-20749 Aizarnazabal (Guipuzkoa)
 Tel. +34 943 147 083 / Fax +34 943 147 897
comercial@migsa.es www.solids.es

MIGSA®
solids solutions
manufacturer