

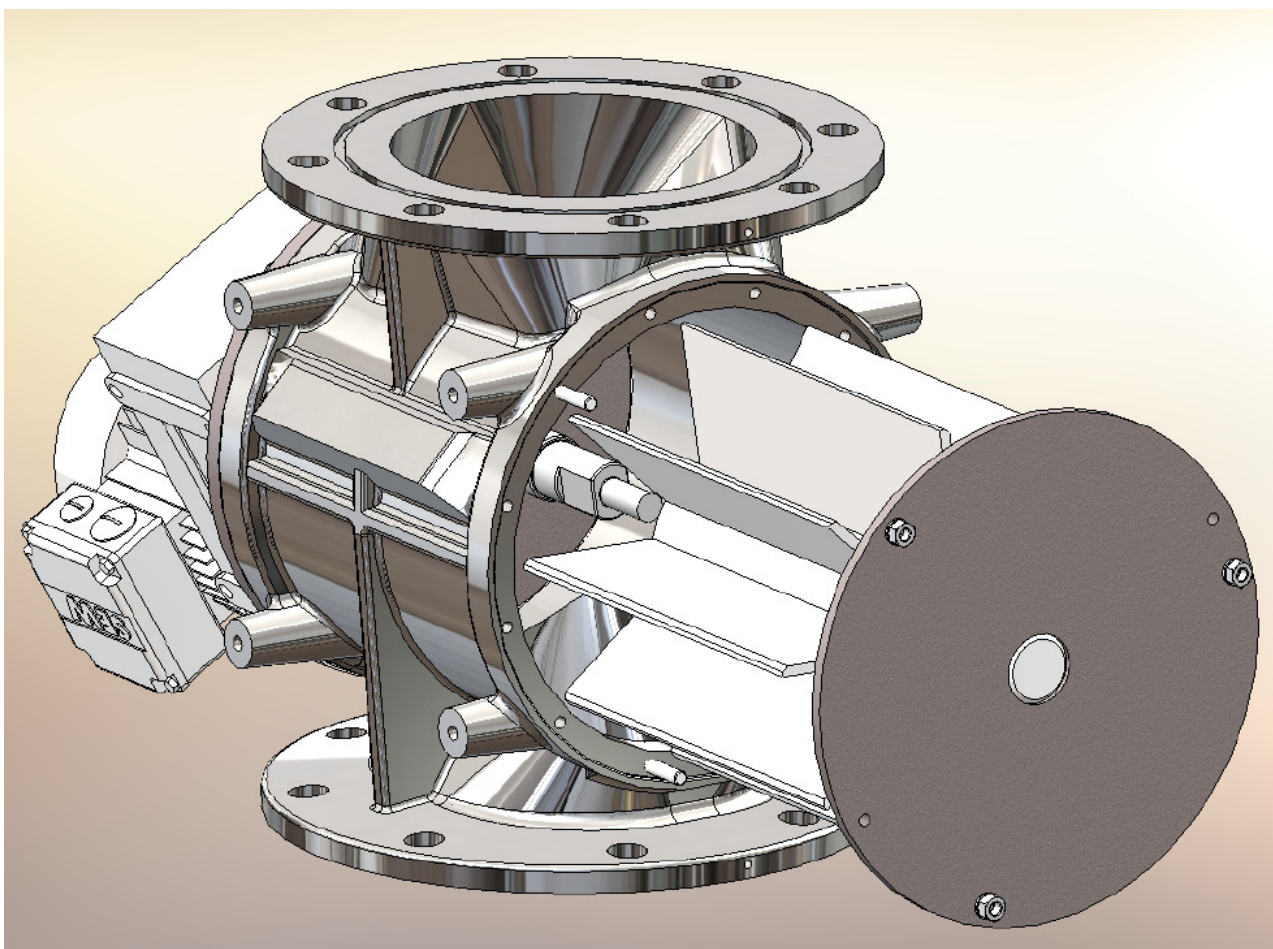
Válvula rotativa solids

Tipo SRVC-Clean



Válvula rotativa para descarga y dosificación, de fácil desmontaje, rotor insertado directamente acoplado al motorreductor, diseñada para la Industria alimentaria y la química, conforme a ATEX-Directiva 94/9/CE, zona 20 interior, para Uso en Atmósferas Potencialmente Explosivas de polvo, frecuente, zona 21 exterior, con Examen CE de tipo realizado por Organismo Notificado.

Certificación:  II 1/2 D



**solids components MIGSA S.L.**  
Erribera Kalea I E-20749 Aizarnazabal (Guipuzkoa)  
Tel. +34 943 147 083 / Fax +34 943 147 897  
[comercial@migsa.es](mailto:comercial@migsa.es) [www.solids.es](http://www.solids.es)

**MIGSA**<sup>®</sup>  
solids solutions  
manufacturer

# Válvula rotativa solids

## Tipo SRVC-Clean



### Ventajas:

- Idónea para alimentación, fácil de desmontar, fácil de limpiar.
- Mantenimiento sencillo.
- Robusta y sin apenas desgaste.
- Rentable y con poco mantenimiento gracias a su sencillo diseño.
- Ahorra de espacio.
- Estanca al gas hacia el exterior.

Tipo	Ø Entrada / Salida mm	Altura mm	Capacidad de transporte l/vuelta	Material Carcasa	Material Rotor
SRVC150	150	320	2,5-5	Fundición gris	Acero al carbono
SRVC200	200	375	5-10	Fundición de Inox	Acero Inox
SRVC250	250	430	10-19	Fundición de aluminio	Aluminio

